

**ФЕДЕРАЦИЯ СПОРТИВНОГО ТУРИЗМА УКРАИНЫ
ГОРНАЯ КОМИССИЯ ФСТУ**

**МЕТОДИЧЕСКИЕ РАЗЪЯСНЕНИЯ
ПО СУДЕЙСТВУ СОРЕВНОВАНИЙ
ПО СПОРТИВНОМУ ГОРНОМУ
ТУРИЗМУ**

**Вторая редакция
с дополнениями, изменениями и уточнениями**

2012

Утверждено
на заседании Исполкома
Федерации спортивного
туризма Украины
от 17 апреля 2010 г.,
протокол № 4, п. № 3
**с изменениями, внесенными
согласно протоколу
заседания Исполкома
от 24 ноября 2012 г., п. 11.**

МЕТОДИЧЕСКИЕ РАЗЪЯСНЕНИЯ ПО СУДЕЙСТВУ СОРЕВНОВАНИЙ ПО СПОРТИВНОМУ ГОРНОМУ ТУРИЗМУ

ВВЕДЕНИЕ

Общие вопросы судейства регламентируются Правилами соревнований по спортивному туризму (далее – *Правила*) [1]. Однако отсутствие единой школы, разный уровень подготовки и подхода к судейству в разных регионах породили разночтение и разногласия в процессе проведения соревнований. В связи с этим в 2005 году были разработаны методические рекомендации в виде учебно-методического пособия «Спортивные соревнования. Горный туризм», которые позволили обеспечить однозначную трактовку, разъяснения и уточнения отдельных положений Правил.

Методические рекомендации в течение следующих пяти лет постоянно служили приложением к Условиям при проведении соревнований по спортивному горному туризму – от городских и до всеукраинских Чемпионатов и Кубков – и позволили обеспечить единообразный подход в судействе со стороны участников и судей, свести к нулю многочисленные протесты, которые ранее имели место.

Они были положены в основу методических разъяснений, разработанных в соответствии с рекомендациями п. 1.3.1 действующих Правил и введенных в действие 17.04.2010. Опыт проведения соревнований последующих двух лет потребовал внесения определенных изменений и уточнений, что и было сделано в предлагаемой редакции Разъяснений, принятой 24 ноября 2012 г.

Пункты, отмеченные звездочкой (*), а именно – 2.9.1*, 2.9.3*, 6.5*, 8.2.2*, внесены в методические разъяснения временно до утверждения их в качестве изменений и дополнений к разделу «Горный туризм» Правил.

СОДЕРЖАНИЕ

Стр.

Глава 1. ОБЩИЕ СВЕДЕНИЯ О СОРЕВНОВАНИЯХ ПО ГОРНОМУ ТУРИЗМУ

§1	Условия проведения соревнований и показ дистанций	5
§2	Прохождение дистанций	7
§3	Контрольный груз	17
§4	Транспортировка пострадавшего	18
§5	Переправа участников и груза	23
§6	Варианты прохождения дистанций	24

Глава 2. ОРГАНИЗАЦИЯ СУДЕЙСТВА СОРЕВНОВАНИЙ

§7	Основные положения судейства	26
§8	Группы нарушений и их особенности	29

Глава 3. НАРУШЕНИЯ ТЕХНИКИ СТРАХОВКИ

§9	Потеря страховки (командной или судейской)	31
§10	Прерванная страховка (командная или судейская)	32
§11	Неправильная страховка	33
§12	Пропуск точки страховки промежуточной	40
§13	Выход на «маятник»	40

Глава 4. НАРУШЕНИЯ ТЕХНИКИ ДВИЖЕНИЯ

§14	Срыв верхнего участника с повисанием на судейской страховке	41
§15	Потеря при прохождении дистанции	42
§16	Выход за ограничение	45
§17	Использование опоры за ограничением	46
§18	Использование судейского снаряжения	47
§19	Неправильное выполнение технического приёма	48

Глава 5. НАРУШЕНИЯ ТАКТИКИ ПРИ КОМПИЛЯТИВНОЙ СИСТЕМЕ

§20	Общие сведения	57
§21	Полное изменение заявленных маршрутов (спецприёмов)	58

	Стр.
Изменение маршрута (спецприёма) или способа	
§22 его прохождения (выполнения)	58
§23 Изменение схемы технического приёма, места его	
применения или технических средств	59
§24 Изменение способа или порядка транспортировки	
контрольного груза	60
§25 Отклонение от заявленного времени	60
§26 Общее впечатление	61
Глава 6. ОБЩИЕ ТРЕБОВАНИЯ ПО ОБЕСПЕЧЕНИЮ	
БЕЗОПАСНОСТИ	
§27 Общие положения	62
§28 Точки и пункты страховки	64
§29 Судейская и командная страховка	65
§30 Прочие требования по обеспечению безопасности	71
<i>Приложение 1</i>	75
<i>Приложение 2</i>	76
ЛИТЕРАТУРА	78
РАСШИРЕННЫЙ УКАЗАТЕЛЬ СОДЕРЖАНИЯ	79

Г Л А В А 1.

ОБЩИЕ СВЕДЕНИЯ О СОРЕВНОВАНИЯХ ПО ГОРНОМУ ТУРИЗМУ

§1. Условия проведения соревнований и показ дистанций

1.1. Условия проведения соревнований

Горные соревнования независимо от класса сложности дистанций, формы их проведения, значимости и системы определения результатов предусматривают разработку условий.

При проведении соревнований не выше V ранга, в частности областных, и на дистанциях не выше I – II классов сложности Правилами допускается доводить участникам условия соревнований устно, что, как правило, нецелесообразно.

1.2. Назначение условий соревнований

В дополнение к Положению разрабатываются Условия проведения соревнований, в которых даётся описание технических характеристик маршрутов и спецприёмов и, при необходимости, определяются особенности их прохождения и выполнения. Условия доводятся до сведения участников до жеребьёвки по соответствующему виду программы соревнований.

Условия освещают особенности проведения соревнований, дополняя, уточняя и конкретизируя программу выступлений, предусмотренную Положением. При этом, определяют требования к старту и финишу, к снаряжению и контрольному грузу и к способам его транспортировки, к прохождению маршрутов и выполнению специальных технических приёмов (далее – *спецприёмы*) и целому ряду других важных моментов, включая основополагающие положения по обеспечению безопасности при непосредственном проведении соревнований.

Участники соревнований из числа предложенных условиями вариантов получают возможность при составлении заявки по тактике (п. 1.4) выбирать отдельные из них с учётом своих возможностей и исходя из уровня своей квалификации.

1.3. Составные части условий соревнований

1.3.1. При проведении соревнований по двум и более видам программы условия обычно состоят из двух частей:

- 1) Общие условия – требования, касающиеся положений, которые распространяются на проведение соревнований в целом;
- 2) Условия – требования к выступлению участников в отдельных видах программы соревнований, т.е. по прохождению отдельных дистанций.

Неотъемлемой частью Условий являются, как правило, схемы дистанций (*Приложении 1*).

1.3.2. Границы каждого маршрута определяются пунктами (далее – **ПС**) или точками (далее – **ТС**) страховки. При отсутствии ПС/ТС границы маршрута (далее – **М**), в том числе и продольные (вдоль **М**), могут определяться *линиями ограничения* или *разграничения*.

1.3.3. Линия *ограничения* (далее – **ЛО**) – находится за пределами маршрута (дистанции), а потому нагружение ЛО рассматривается как «Выход за ограничение».

1.3.4. Линия *разграничения* (далее – **ЛР**) – обозначает лишь коридор, в пределах которого предлагается передвигаться участнику при прохождении маршрута (п.п. 2.1.2÷2.1.4).

1.4. Бланк Заявки-карточки

Заявка-карточка *независимо* от принятой системы оценки результатов выступлений, т.е. формы проведения соревнований, содержит следующие четыре части:

- 1) Заглавную в виде информации о соревнованиях, об участниках выступления и о виде программы с отдельными уточнениями;
- 2) Заявку команды на прохождение маршрутов (выполнение спец-приёмов);
- 3) Карточку судьи по тактике для регистрации выполнения участниками заявленной тактики при прохождении дистанции;
- 4) Карточку секретаря вида программы (дистанции) для подсчёта баллов за выполнение заявленной тактики.

1.5. Оценка нарушений тактики

Штраф за изменение тактики выставляется за каждое нарушение каждому участнику и на каждом маршруте.

Порядок оценки нарушений заявленной тактики определяется формой проведения соревнований.

В частности, при проведении соревнований:

1) по заданной программе – нарушение заявленной тактики оценивается согласно таблице штрафов по тактике в разделе «Горный туризм» Правил [1];

2) с программой по выбору и комбинированной программой – возможные и допустимые тактические действия, а также наказание за их нарушение заранее оговариваются главной судейской коллегией соревнований (далее – ГСК) и получают оценку в Условиях.

§2. Прохождение дистанций

2.1. Требования к прохождению дистанций

2.1.1. Все участники соревнований проходят дистанцию со своим снаряжением, с контрольным грузом или пострадавшим (п. 4.1.1) от старта и до финиша через оговоренные пункты в Маршрутном листе с соблюдением требований правил техники движения и страховки, а также с выполнением Общих условий по проведению соревнований и Условий по каждому виду программы выступлений. Примерная форма Маршрутного листа приведена в *Приложении 2*.

2.1.2. Если участник, находясь на маршруте, нагружает одновременно 2-3 точки опоры за пределами ЛР – судья обязан сделать участнику устное предупреждение (без наказания штрафом).

2.1.3. Если после первого предупреждения участник повторно использует 2-3 точки опоры одновременно за пределами ЛР – судья снова предупреждает его и выставляет штраф «Использование опоры за ограничением».

2.1.4. Если участник, находясь на маршруте, выходит за его пределы, т.е. одновременно нагружает 4 точки опоры за пределами ЛР или даже на ЛР – за такое прохождение маршрута участник получает 0 (нуль) баллов, но в общее количество пройденных данный маршрутов входит.

2.2. Начало движения

2.2.1. *Началом движения участника на старте и при прохождении дистанции является:*

1) на старте или в начале маршрута у подножья склона и независимо от его крутизны (может быть три варианта):

- *оборудованы* ПС/ТС – снятие участника с самостраховки;

- *не оборудованы* ПС/ТС – отрыв подошв обуви обеих ног от подножия склона;

- *не оборудованы* ПС/ТС и *плавный переход* подножия в склон – пересечение подошвами обеих ног ЛО на перегибе.

2) на маршруте – смена опор обеих ног на рельефе или опоры одной точки на перилах подвесной переправы, т.е. изменено положение участника.

Рельеф за пределами дистанции, ограниченной линией ограничения, или непосредственно ЛО всегда, как отмечалось (п. 1.3.3), *не являются* частью маршрута или дистанции, т.е. не входят в их состав.

2.2.2. Степень крутизны склона (крутой или пологий) определяется Условиями на основании следующих критериев, принятых горвосходителями:

до 15° – пологий;

45-60° – крутой;

20-25° – не крутой;

свыше 60° – стенки.

30-40° – средней крутизны;

2.3. Прохождение маршрутов

2.3.1. *При прохождении маршрутов и выполнении спецприёмов в зависимости от вида страховки, которой участник обеспечен на маршруте, участник может быть верхним или нижним.*

2.3.2. *Верхним* (первым) является участник, который обеспечен:

1) при подъёме и/или спуске лазанием – нижней командной страховкой;

2) при траверсе – односторонней командной страховкой.

2.3.3. *Нижним* (вторым, третьим и т.д.) – является участник, который:

1) при подъёме или спуске лазанием – обеспечен верхней командной страховкой;

2) при траверсе вдоль крутого склона (п. 2.2.2) – может быть *три варианта обеспечения:*

первый – *двусторонней командной страховкой;*

второй – *одинарными командными перилами и односторонней командной страховкой;*

третий – *двумя нитками параллельных и разнесенных (не сдвоенных) командных перил, закреплённых, как правило, в разных точках:*

- *верхние перила* – для самостраховки;

- *нижние* – *грузовые (движение с 2-мя самостраховками, закреплёнными на скользящих карабинах на разных перилах);*

3) при (траверсе) переходе вдоль некрутого (п. 2.2.2) *склона* (на выбор два варианта) – *обеспеченный:*

- *односторонней командной страховкой с простёгиванием верёвки в точках страховки промежуточных (далее – ТСП) при их наличии;*

- *одинарными командными перилами (движение на скользящем карабине).*

2.3.4. *Смена ведущего* (верхнего), если иное специально не оговорено Условиями:

1) засчитывается *только* при прохождении маршрутов *лазанием* (свободным или комбинированным) на подъёме и при траверсе *крутого* склона и *стенных маршрутов* (п. 2.2.2), но не при движении *вдоль перил* (не крутой склон) или при *подъёме по верёвке;*

2) осуществляется *перед началом* подъёма по следующему маршруту в *нижнем* пункте страховки (ПС) или *точке* страховки (ТС), а при траверсе (п.п. «1», п. 2.3.4) – *в исходном* пункте ПС/ТС.

2.3.5. *Считается, что* пункты и точки страховки (ТС, ТСП, ПС), пункты страховки промежуточной (далее – ПСП) и контрольные пункты (далее – КП) участник:

1) посетил – после того, как коснулся, как правило, кистью руки снаряжения или другого предмета, закреплённого на данном пункте, или обозначенного на рельефе места (пятна, крюка, круга и т.п.);

2) прошёл – после того, как отстегнул карабин самостраховки от данного ПС/ТС, а при отсутствии самостраховки – *пересёк* линию ограничения за пределами данного пункта или точки, если иное специально не оговорено Условиями;

3) пропустил – если командная страховка не проходит через карабин, закреплённый на данном пункте или в данной точке.

2.3.6. Момент пропуска ТСП фиксируется когда:

1) на подъёме – (возможны два варианта, которые определяются Условиями):

- *закрепил командную страховку* в последующем пункте ПС/ТС или ТСП/ПСП – только при наличии верхней страховки;

- *подошвы обеих ног* выше пропущенного пункта ПС/ТС или ПСП/ТСП и стоя на месте участник *не может закрепить* верёвку в предыдущем (пропущенном) пункте – во всех случаях;

2) на траверсе – стоя на месте (без возвращения) участник *не может закрепить* верёвку в предыдущем (пропущенном) пункте ПС/ТС или ПСП/ТСП.

2.3.7. *При подъёме по перилам первого* (без верхней командной страховки) и независимо от крутизны склона на перилах *над верхним* зажимом вяжется *схватывающий* узел с максимально короткой петлей закреплённой, желательна, к зажиму, если иное в отдельных случаях специально не оговорено Условиями.

2.3.8. *При подъёме по вертикальным перилам* и вдоль перил *по крутому* слону *верхний зажим* должен быть *всегда закреплён* (заблокирован) на перилах (верёвке) с помощью карабина.

2.3.9. *При подъёме по некрутому* склону необходимость закрепления жжима к перилам определяется Условиями.

2.3.10. *При переправе* по перилам, когда участник закреплён к перилам и повисает на них – *зажим карабином* к верёвке *не блокируют*, если иное специально не оговорено Условиями.

2.4. Порядок прохождения дистанций

2.4.1. При прохождении дистанции *не допускается*:

1) осуществлять *подъём/спуск* в пределах *одного маршрута* более чем *одному* участнику, если иное специально не оговорено Условиями.

Например, допускается одновременный спуск/подъём «пострадавшего» с сопровождающим по одному маршруту;

2) находиться участнику *над участником* в пределах *одного маршрута*;

3) нагружать не предназначенные для передвижения и выполнения спецприёмов конструктивные элементы оборудования дистанции за исключением специально оговоренных Условиями мест и точек (п. 7.2.7).

Например, судейские блокировки крючьев или навески судейских страховок, непосредственно судейские страховки (п. 18.1.2 и 18.1.3);

4) нагружать участникам перила само страховки для передвижения и, прежде всего, не руками, а другими частями тела (п. 7.2.9).

Например, участник не может использовать при подъёме перила само страховки для подтягивания, в том числе напарника, или в качестве опоры для ног;

5) использовать при подъёме/спуске на скалах, если иное специально не оговорено Условиями:

- *зацепы специальные* (например, скай-хуки и другие);

- *жёсткие удлинители* (например, ледовый инструмент);

6) подсаживать участника или использовать при подъёме тело напарника, если иное специально не оговорено Условиями.

7) осуществлять страховку из пункта, находящегося за пределами данного маршрута, ограниченного с двух сторон пунктами или точками страховки (ПС/ТС).

Например, при прохождении маршрута М3 (ПС3 – ПС5) страховку допустимо выполнять только из пунктов ПС3 или ПС5.

Не считается нарушением:

2.4.2. По п.п. «6», п. 2.4.1 – Применение «гимнастической» бесконтактной страховки (подстраховки) при подъёме лазанием верхнего участника, т.е. идущего первым с нижней командной страховкой, до закрепления верёвки в ТСП, обеспечивающем зависание при срыве.

2.4.3. По п.п. «7», п. 2.4.1 – Если маршрут разделен на два участка оборудованным ПСП, то Условиями может быть разрешено осуществлять страховку непосредственно из ПСП.

Например, маршрут М3 (ПС3 – ПС5) может быть разделён на два участка ПСП1, т.е. М3 = М3а (ПС3 – ПСП1) + М3б (ПСП1 – ПС5) с допустимой Условиями страховкой не только в ПС3 или ПС5, но и в ПСП1.

2.4.4. При прохождении дистанции *не допускается использовать* личное и командное *снаряжение*:

1) верхнему участнику (идушему первым) – оставленное или заранее заброшенное (занесенное) на дистанцию, своей или предыдущей командой (участником);

2) нижнему участнику (второму, третьему и т.д.) – оставленное на дистанции предыдущей командой (участником);

3) всем участникам – при одновременном, но обособленном выступлении связок (с отдельным зачётом) – преднамеренно или случайно оставленное на ПС/ТС или в ТСП *другими связками*, в том числе *из одной команды*.

2.4.5. *Снаряжение*, которое было оставлено на одном маршруте (участке дистанции между двумя ПС/ТС или ПСП), не может быть снято или новое закреплено участником, движущимся *по параллельному маршруту*.

2.4.6. *Всё снаряжение* (разбухтованные верёвки – п. 2.5) и *контрольный груз* должны *пройти* вместе с выступающими участниками через все пункты и точки, которые прошли участники, если в отдельных случаях иное специально не оговорено Условиями.

2.4.7. *Считается*, что *снаряжение* (кроме разбухтованных верёвок – п. 2.5) *прошло* через пункт/точку, если через ПС/ТС или ПСП прошёл участник, который транспортирует данное снаряжение на себе или в руках.

2.4.8. *На каждом маршруте* при прохождении дистанции Условиями может допускаться, как правило, не более 3 срывов на одного участника, при этом наказание «снятие» за срыв в соответствии с Условиями может заменяться штрафом 3 балла за каждый.

2.5. Транспортировка верёвок

2.5.1. *На смотанные* (сбухтованные) верёвки распространяются в целом все требования к снаряжению (п.п. 2.4.4 ÷ 2.4.5).

2.5.2. *Считается*, что *размотанная* (разбухтованная) верёвка *прошла* через данный пункт/точку, если:

1) при движении участника между граничными пунктами маршрута разбухтованную верёвку *протянули* через карабины, закреплённые на пройденных выступающим участником ПС/ТС или ПСП;

2) хотя бы часть разбухтованной верёвки в процессе использования была *протянута* через страховочное устройство или карабин, закреплённый на данном ПС/ТС или ПСП.

Например, участник поднялся с верёвкой лазанием к верхнему ПС и организовал напарнику командную страховку, используя, например, 1/3 длины верёвки. Через карабин на верхнем ПС прошла только часть верёвки, но считается, что данная верёвка прошла через соответствующий верхний ПС, так как была на нём использована.

2.5.3. *При прохождении дистанции* страховочные и/или грузовые (транспортные, перильные и др.) *верёвки не допускаются*:

1) волочить по «земле» при переносе всей, части, петли или конца верёвки (п. 15.4.3), тем более наступать на них;

2) протягивать вдоль склона *между двумя верхними соседними* (смежными) ПС/ТС и ПСП *без прохождения* верёвки через карабин на ПС/ТС или ПСП в месте начала движения участника (п. 2.5.2, «2»);

3) сбрасывать или перебрасывать, если не закреплён или хотя бы не удерживается руками один конец (п. 15.4.2).

2.6. Спуск участников

2.6.1. При прохождении дистанции участники могут использовать *шесть способов спуска* по верёвке: *спортивный, обычный* (устаревшее – «дюльфер»), *активный, с «самовыпуском», вдоль перил и лазанием*.

Спортивный спуск целесообразно применять при крутизне склона до 40-45° и не более.

2.6.2. *Началом спуска* считается момент снятия участника с самостраховки или пересечения линии ограничения, если самостраховка не предусмотрена Условиями, или имеет место плавный переход от подножья к склону требующий разграничения.

Например, отсутствие самостраховки, если подножье склона не оборудовано ПС/ТС в безопасной зоне специально оговоренной Условиями.

2.6.3. *Окончанием спуска*, но не финишем, является момент, если:

1) предусмотрена самостраховка – организация участником самостраховки в конечной или промежуточной ПС/ТС или ПСП;

2) не предусмотрена самостраховка – нагружение подошвами обуви обеих ног места завершения спуска, в т.ч. за линией ограничения,

если она предусмотрена, с освобождением верёвок от нагрузки (обеспечить свободное их провисание).

2.6.4. *Нарушения при спуске* по верёвке приведены в п. 19.5 и др.

2.7. Финиш участников

2.7.1. *Судьи фиксируют финиш* и, следовательно, выступление участников *считаться завершённым*, когда все участники, в т.ч. и пострадавший (п. 4.1.1) находятся в пределах финишной площадки на самостраховке, а контрольный груз подстрахован, если иное специально не оговорено Условиями.

2.7.2. *Решение о завершении выступления* (финише), учитывая соблюдение участниками требований п. 2.7.1 и в пределах общего контрольного времени T_0 , может быть принято только судьями.

В тоже время *капитан может* в любой момент *принять решение* об отказе *продолжать выступление*, но при этом будет считаться, что команда *сошла с дистанции*, т. е. не прошла дистанцию.

2.7.3. Для каждого вида соревнований *момент финиша* должен быть оговорен Условиями. В пределах финишной площадки все участники, при возможности, должны находиться на самостраховке.

2.8. Соблюдение контрольных времён

2.8.1. *В момент истечения* контрольного времени (T_n) и при нахождении на дистанции части или всех участников, а также контрольного груза (всего или части) и пострадавшего (п. 4.1.1) выступление может быть завершено по двум вариантам:

1) снятием участников с данной дистанции как не уложившихся в контрольное время (T_n);

2) финишем «по особым условиям», если такая форма финиширования предусмотрена Условиями, что предпочтительнее.

Аналогичный поход, если команда не уложилась в T_n .

2.8.2. Если при прохождении дистанции предусмотрен финиш «по особым условиям», то по завершению нормативного (T_n) или промежуточного (T_p) контрольного времени команде дополнительно может быть предоставлено до 10 минут штрафного времени (Δt), за каждую минуту использования которого в соответствии с Условиями участники наказываются штрафом в размере до 5 баллов.

2.8.3. За каждую минуту экономии Тн в соответствии с Условиями участники получают поощрительные баллы (бонусы).

2.9. Финиш «по особым условиям»

2.9.1*. Команды, которые превысили контрольное время Тн (Тп), снимаются с дистанции и не получают зачёт по результатам выступления.

2.9.2. При финише «по особым условиям» в момент истечения предельно допустимого общего контрольного времени (То) основной, укороченной, упрощенной части дистанции участники соревнований приостанавливают выступление, так как превышение То Правилами не допускается, и *получают штрафы*, которые подразделяются *на две группы*:

1) основной штраф – за заявленные и не пройденные маршруты или не выполненные спецприёмы (п. 2.9.3);

2) дополнительный штраф – за финиш «по особым условиям» (п. 2.9.4).

При «финише по особым условиям» время прохождения дистанции (Тф) принимают равным общему контрольному времени (То) соответствующей части дистанции, т.е. $T_f = T_o$.

2.9.3*. *Основной штраф* определяется в баллах в пределах от 10 до 20 процентов от величины экспертной оценки сложности маршрутов и спецприёмов. Экспертная оценка назначается с учётом сложности рельефа на основании таблицы 3.15.1 Правил, в которой оговорены требования к дистанциям в зависимости от их класса сложности и вида программы. Конкретная величина штрафа устанавливается Условиями проведения соответствующих соревнований.

2.9.4. *Дополнительный штраф* устанавливают в момент истечения общего контрольного времени (То) и рекомендуется принимать:

1) за каждый пункт (ПС/ТС, ПСП, КП, включая Ф), которые не посетил или не успел пройти каждый:

- участник команды (связки), личных выступлений при виде «Горные препятствия» – до 30 баллов,
- пострадавший («кукла», участник) – до 40 баллов,
- рюкзак с контрольным грузом – до 30 баллов;

2) независимо от места нахождения на дистанции за каждого (ую):

- участника команды (связки) при виде «Спасательные технические приёмы» – до 20 баллов,
- единицу основного снаряжения – до 10 баллов.

Например, за каждую основную верёвку, не продёрнутую на финише или оставленную на дистанции – штраф по 10 баллов.

2.9.5. Участники соревнований, *переведенные* судейской коллегией на прохождение укороченной (п. 6.3) или упрощённой (п. 6.4) части дистанции, основным штрафом, за не пройденные маршруты или невыполненные спецприёмы **не наказываются**.

Их выступления оценивают как прохождение *не заявленной*, соответственно, укороченной или упрощённой части дистанции, предложенных ГСК, с соответствующим общим контрольным временем (T₀), а также финишем «по особым условиям» (п. 2.9.4).

2.9.6. **Каждый маршрут** считается *пройденным* только в том случае, если в конечном пункте ПС/ТС данного маршрута при виде соревнований:

1) «Горные препятствия» – находятся на самостраховке все участники, которые его прошли, и подстрахован их контрольный груз;

2) «Спасательные технические приёмы» (в зависимости от выполненного спецприёма):

- доставлен пострадавший (п. 4.1.1) и поставлен на самостраховку;
- стал (поставлен) на самостраховку участник после подъёма из трещины или «самовылаза».

2.9.7. При выступлении на дополнительной части дистанции, как и на основной, маршруты (спецприёмы) обязана пройти (выполнить) вся команда.

Частично пройденный маршрут или **частично** выполненный спецприём участникам **не засчитывается**.

Например, прохождение (выполнение) не засчитывается, если один из участников не успел стать на самостраховку или не успели поставить пострадавшего с сопровождающим на самостраховку в конечном ПС или ТС маршрута.

2.9.8. **Штрафы**, полученные за нарушение техники движения и страховки на не до конца пройденных маршрутах или при невыполненных спецприёмах, заявленных или не заявленных, **не аннулируются**.

§3. Контрольный груз

3.1. Общие положения

3.1.1. Масса контрольного груза, порядок распределения его между участниками и способы транспортировки определяются Положением и/или Условиями.

3.1.2. Распределение контрольного груза обычно произвольное (количество рюкзаков и их масса), транспортировать его может один участник или несколько, если иное специально не оговорено Условиями (п. 19.6.1).

3.1.3. Транспортировать контрольный груз допускается только в отдельных рюкзаках *участников* и обособлено от снаряжения (п. 19.6.1).

3.1.4. Контрольный груз, который находится или был оставлен на одном маршруте, не может быть снят или новый закреплен участником, движущимся *по параллельному* маршруту.

3.1.5. *За отсутствие требуемого количества контрольного груза* в рюкзаках после финиша, т.е. за его потерю, независимо от причины (выпал, выбросили или не взяли на дистанцию), полную ответственность несут сами выступавшие участники.

3.1.6. *После финиширования* контрольный груз должен быть возвращён в пределы зоны для проверки снаряжения.

3.2. Транспортировка контрольного груза

3.2.1. Контрольный груз *при подъёме* транспортируют в командном рюкзаке *одним из безопасных способов*, оговоренных Условиями.

3.2.2. Контрольный груз *спускают вниз*, как правило, на себе, но не в подвешенном положении, или *по наклонной* или *крутонаклонной* переправе в соответствии с Условиями.

3.2.3. *Один участник* одновременно может *транспортировать* на себе или поднимать/опускать несколько рюкзаков с контрольным грузом.

3.2.4. *На переправах всех типов* контрольный груз транспортируют *отдельно от участников*.

3.2.5. Независимо от количества одновременно переправленных или поднимаемых/опускаемых *отдельно* рюкзаков *по одному маршруту*

ту, доставка оценивается как одноразовая транспортировка *всего* этого контрольного груза.

3.2.6. Считается, что *контрольный груз прошёл через пункт*, если:

- 1) пункт посетил участник, транспортирующий контрольный груз:
 - на себе (в командном рюкзаке);
 - в подвешенном положении;

2) коснулся контрольного груза участник, находящийся на само-страховке на данном пункте страховки (ПС, ПСП), контрольном пункте (КП) или в данной точке страховки (ТС).

3.2.7. *Передавать контрольный груз* другому участнику команды или напарнику по связке *допускается* только в пределах *верхнего* или *нижнего* общего для участников ПС/ТС или ПСП, если иное специально не оговорено Условиями.

3.2.8. *Контрольный груз может быть оставлен* на общем ПС/ТС или ПСП одним участником команды/связки для дальнейшей транспортировки другим участником команды/связки.

3.2.9. *При прохождении маршрута* (участка дистанции между ПС/ТС или ПСП), *не нарушая правил безопасности*, участники могут изменить только *способ транспортировки* контрольного груза, но не передавать его.

Например, участник повисает на командной страховке, снимает рюкзак с контрольным грузом с плеч или отсоединяет подвешенный к нему и закрепляет его к поданной напарником сверху верёвке, а сам поднимается, и затем вытягивает наверх контрольный груз (изменение способа транспортировки).

3.2.10. Нарушения при транспортировке контрольного груза приведены в п.п. 15.2, 19.6, 30.2, 30.3 и других.

§4. Транспортировка пострадавшего

4.1. Общие положения

4.1.1. *Пострадавшим может быть* (или-или):

- 1) непосредственно участник (далее – «*пострадавший*»);
- 2) условно пострадавший в виде манекена (далее – «*кукла*»).

Если речь идёт о «пострадавшем» и «кукле» *одновременно*, будет употребляться термин *пострадавший* (без кавычек).

4.1.2. «*Пострадавшего*» или «*куклу*» могут транспортировать в носилках, в «*коконе*» или непосредственно самого «*пострадавшего*».

4.1.3. По *характеру травмы*, определяемой Условиями, «*пострадавший*» может быть: *легко, средне* или *тяжело* «*травмированным*».

4.1.4. *Неправильные действия* при оборудовании подручных средств для транспортировки *пострадавшего* приведены в п. 19.7 и др., а сопровождающего и «*пострадавшего*» – в п. 19.8 и др.

4.2. Способы подъема и спуска *пострадавшего*

4.2.1. *Подъем* и *спуск пострадавшего* в зависимости от места нахождения при этом *сопровождающего* относительно склона, вдоль которого осуществляется спуск/подъем, может быть выполнен:

1) за спиной сопровождающего – *сопровождающий* находится между *пострадавшим* и склоном;

2) перед сопровождающим – *пострадавший* находится между сопровождающим и склоном, как правило, в «*коконе*» или в носилках;

3) рядом с сопровождающим:

- на *отвесном* склоне (без его касания) – даже *тяжело* *пострадавшего*;

- на *крутом* склоне – только *легко* *пострадавшего* с травмами рук или при полной потере зрения;

4) под сопровождающим – только на *отвесном* склоне (без его касания).

4.2.2. При *соревнованиях связок* спуск/подъем «*пострадавшего*» в зависимости от характера «*травмы*» может быть выполнен, в частности:

1) подъем «*пострадавшего*»:

- *вытягиванием* напарником, находящимся на верхнем ПС – с помощью короткого полиспаста, подвижного блока или напрямую, в том числе с возможным использованием контрупора ногами;

- *активным* способом сопровождающим с использованием контрупора ногами через *полиспаст* или вдоль жестко закрепленной или подвижной веревки;

2) спуск «*пострадавшего*» – способом «*самовыпуска*» или активным способом.

4.2.3. При *командных выступлениях* при транспортировке *пострадавшего* с сопровождающим не допускается:

1) подъём пострадавшего с использованием помощи сопровождающего;

2) спуск пострадавшего с использованием способа «самовыпуск», активным способом и подобных, т.е. с использованием помощи сопровождающего.

4.2.4. **Обязанность сопровождающего** при спуске/подъёме – обеспечить безопасную транспортировку пострадавшего, т.е. *предотвращать* не только возможные удары о склон, но даже касания пострадавшим, в том числе в «коконе» и носилками элементов рельефа.

4.3. Организация спуска/подъёма пострадавшего

4.3.1. Характер травмы и уровень допустимой помощи команде со стороны «пострадавшего» оговаривается Условиями. Полный запрет на право *оказывать любую помощь* распространяется только на «не дееспособного» «пострадавшего».

4.3.2. **Командой** подъём и спуск «пострадавшего» с сопровождающим осуществляется с использованием не менее 3 (трёх) командных верёвок с двумя вариантами применения:

1) первый вариант – две верёвки являются транспортными (грузовыми), а одну верёвку используют для командной страховки:

- сопровождающего, а «пострадавшего» обеспечивают *судейской* страховкой при всех вариантах его транспортировки (отдельно, в «коконе» или в носилках);

- пострадавшего («куклы») – при всех вариантах его транспортировки, а сопровождающего обеспечивают *судейской* страховкой;

2) второй вариант – одна верёвка является транспортной (грузовой), а две используют для страховки пострадавшего и сопровождающего.

При этом *судейской* страховкой во всех случаях дополнительно обеспечивается при транспортировке:

- «пострадавшего» – непосредственно «пострадавший»;

- пострадавшего («куклы») – всегда сопровождающий.

4.3.3. **Связками** подъём и спуск пострадавшего с сопровождающим осуществляется с использованием не менее 2 (двух) командных верёвок, которые, как правило, являются транспортными (грузовыми) и, заодно, их используют для организации подстраховки обоих с помощью схватывающих узлов.

4.3.4. При командном/связками спуске/подъёме пострадавшего в обязательном порядке при всех способах осуществляется взаимная блокировка пострадавшего с сопровождающим основной верёвкой (например, самостраховками).

4.3.5. При спуске/подъёме командами/связками «пострадавшего» за спиной сопровождающего дополнительно необходимо обеспечить:

1) нахождение «пострадавшего»:

- в вертикальном положении – за счёт системы от опрокидывания;

- на надлежащей высоте относительно сопровождающего;

2) фиксацию «пострадавшего» от сползания набок – с помощью бухты верёвки, специальных петель, лямок рюкзака и др.

4.3.6. При спуске/подъёме не зависимо от способа «пострадавшего», в том числе самостоятельно или с сопровождающим, командой или напарником по связке без сопровождения следует также дополнительно (п. 4.3.5) предусмотреть в обязательном порядке *аварийную систему* от обратного хода транспортных веревок.

4.3.7. При спуске/подъёме напарником по связке «пострадавшего» для подстраховки дополнительно (п. 4.3.5) должно быть предусмотрено *удерживающее устройство*, в частности, при подъёме/спуске «пострадавшего» с использованием *подвижного блока* или *при отдельных способах* подъёма участника из «трещины».

Удерживающее устройство устанавливают на одной из ветвей транспортной системы, которое обеспечивает удержание при минимальном их количестве в зависимости от выбранного *способа подъёма*.

4.3.8. *Систему от опрокидывания* (при необходимости) выполняют самостраховками регулируемой длины или петлёй из репшнура, с помощью которого на транспортных верёвках вяжется симметричный в два оборота (классический) схватывающий узел, а петлю, которая должна быть натянутой, закрепляют к грудному поясу ИСС, соответственно, «пострадавшего» и/или сопровождающего.

Вместо классического схватывающего допустимо применение иных схватывающих узлов (одностороннего, Бахмана и др.), или верёвочных зажимов, обеспечивающих надлежащую фиксацию от опрокидывания.

4.3.9. *Аварийную систему* устанавливают из расчёта, чтобы при возможном обратном ходе транспортной верёвки было задействовано минимальное количество ветвей подвески «пострадавшего» или «куклы» и сопровождающего.

Аварийная система должна быть расположена на верхнем ПС/ТС под контролем участника, регулирующего транспортировку пострадавших.

4.3.10. *В качестве аварийной системы и удерживающего устройства* следует использовать:

1) классический схватывающий узел, завязанный петлёй из двойного репшнура в один оборот диаметром 6 мм или одинарной петлей из высокопрочного и эластичного репшнура диаметром 7 мм;

2) узел Бахмана, завязанный петлёй из двойного репшнура диаметром 6 мм в два оборота;

3) соответствующий верёвочный зажим, *допущенный* для этих целей технической комиссией, который можно разблокировать под нагрузкой.

4.3.11. *Неправильные действия* при транспортировке пострадавших приведены в п. 19.8 и др.

4.4. Период пребывания участника «пострадавшим»

4.4.1. *Участник становится «пострадавшим»* в процессе выступления, если иное специально не оговорено Условиями, с момента снятия с самостраховки (напарником или самостоятельно).

Например, снятие с самостраховки самостоятельно при соревнованиях связок согласно Условиям.

4.4.2. *Новый «пострадавший»* после постановки на самостраховку предыдущего «пострадавшего» *обязан поднять руку* с кратковременной выдержкой (до 10 секунд) – для последующего контроля судьями над действиями нового «пострадавшего».

4.4.3. *Если «пострадавшим»* должен стать участник, который находится не на исходном пункте, он должен:

1) посетить исходный пункт и стать на самостраховку;

2) быть снятым с самостраховки в исходном ПС/ТС и только в этот момент он становится «пострадавшим».

4.4.4. *Участник перестает* быть «пострадавшим» во время выступлений, если иное специально не регламентировано Условиями, в момент:

1) при наличии в конечном пункте станции (ПС/ТС) – *постановки* на *самостраховку* напарником по команде или самостоятельно, если рядом не может находиться напарник (определяется Условиями).

Например, при проведении связками соревнований вида «Спасательные технические приёмы» и спуске «пострадавшего» без сопровождающего;

2) при отсутствии в конечном пункте станции (ПС/ТС) – «*приземления*» *сопровождающего* (п. 2.6.3) в месте завершения спуска или непосредственно «пострадавшего» при спуске без сопровождающего, или спуске рядом с ним.

4.4.5. *Каждый участник* может повторно стать «пострадавшим» после того, как «пострадавшими» побывали все участники команды/связки, если иное специально не оговорено Условиями.

§5. Переправа участников и груза

5.1. Подвесная переправа

5.1.1. *Подвесные переправы*, в зависимости от угла наклона перильного каната, разделяют на *горизонтальные* и *пологие* (угол наклона до $10 \div 15^\circ$), *наклонные* (до $55 \div 60^\circ$) и *крутонаклонные* (свыше 60°).

Тип подвесной переправы оговаривается Условиями.

5.1.2. *Достаточность натяжения* воздушной переправы независимо от крутизны перил контролируется ЛО с исходной и/или противоположной стороны, если иное не оговорено Условиями.

5.1.3. *Перила подвесной переправы* (одинарной или двойной, горизонтальной или крутонаклонной) допускается одновременно нагружать (руками, пристегнувшись или самостраховкой) *только одному участнику* (п.18.1.5).

Как исключение, допускается их нагружать только руками напарников «пострадавшего», помогающим пристегнуться и отстегнуться от перильного каната или они обязаны это сделать, если пострадавший «кукла».

5.1.4. *Контрольный груз* и рюкзаки (накопители) со снаряжением переправляются отдельно от участников.

Данный запрет не распространяется на закреплённые непосредственно к переправляющемуся участнику сбухтованные (смотанные) верёвки.

5.1.5. *Верёвки транспортируют* при переправе самостоятельно или на участниках только в сбухтованном и маркированном виде.

5.1.6. *Количество одновременно переправляемых* по перилам единиц груза (например, рюкзаков) не регламентируется.

5.1.7. *К перилам подвесной переправы* независимо от угла наклона перил участник может быть закреплён одним карабином или блочным устройством закрытого типа, пострадавший и носилки – двумя, а «кокон» – не менее чем тремя карабинами.

5.1.8. *Неправильные действия* при переправе участников и груза приведены в п.п. 19.9, 30.4 и др.

§6. Варианты прохождения дистанций

6.1. Общие сведения

Участники соревнований, в зависимости от уровня своей подготовки, могут пройти дистанцию в полном объёме или частично. В зависимости от этого Условия предусматривают возможность прохождения трёх частей дистанции: *основной, укороченной и упрощённой*.

6.2. Основная часть

Основная часть дистанции – это вместе взятые нормативная и сверхнормативная части дистанции.

6.3. Укороченная часть

Укороченная часть дистанции – это *нормативная* и, возможно, частично *сверхнормативная части* дистанции. Следовательно, у этой части дистанции технические параметры не ниже *нормативных требований* к дистанции данного класса, т.е., укороченная часть отвечает им или, как правило, несколько выше минимальных требований, оговоренных в разделе «Горный туризм» Правил.

6.4. Упрощённая часть

Упрощённая часть дистанции – это часть дистанции, которая по набору технических параметров в целом *не отвечает* минимальным требованиям к *классу дистанции*, оговоренному Положением.

Следовательно, команды, прошедшие *упрощённую часть* дистанции, фактически получают на данных соревнованиях всего лишь «утешительный» зачет, так как *дистанцию требуемого класса они не прошли*.

6.5*. Оборудование дистанций

6.5.1. При одновременном проведении на одной дистанции соревнований разных классов допускается оборудовать:

1) совмещённые дистанции, т.е. в пределах одной дистанции более *высокого* класса из отдельных её маршрутов или спецприёмов, а также при необходимости и дополнительных, формируют дистанцию более *низкого* класса;

2) составные дистанции, т.е. состоящие из *двух последовательно объединённых* групп маршрутов и спецприёмов, из которых *первая* группа отвечает требованиям, не менее *нормативных* к дистанции более *низкого* класса, а совместно со *сверхнормативной* частью – дистанции более *высокого* класса.

6.5.2. При проведении соревнований на рельефе с небольшим перепадом высот или на стендах, в соответствии с п. 3.15.3.5 раздела «Горный туризм» Правил допускается суммирование высот отдельных маршрутов, но его следует ограничивать на дистанциях I – III класса не более трёх раз, а IV класса выше – не более четырёх раз.

Г Л А В А 2

ОРГАНИЗАЦИЯ СУДЕЙСТВА СОРЕВНОВАНИЙ

§7. Основные положения судейства

7.1. Функциональные обязанности судей

7.1.1. Контроль над проведением соревнований в чётком соответствии с основополагающими документами, осуществляет судейская коллегия в целом и каждый судья в отдельности в пределах своих должностных обязанностей и полномочий, определённых Правилами.

7.1.2. *Основные функциональные обязанности и главная задача судей соревнований* – это обеспечить:

1) зрительный контроль (тщательный и объективный) над выступлениями участников с целью оценки их действий в соответствии с требованиями основополагающих документов;

2) безотлагательное оглашение выявленных в процессе выступления ошибок и упущений, подлежащих со стороны судьи уведомлению отдельно взятому участнику и/или команде в целом (п. 8.2.1);

3) фиксирование судьёй не просто характера допущенных участниками нарушений и определение соответствующего наказания, но, соответственно, запись:

- *в карточке судьи по тактике* – выполнение заявленной тактики или отклонение от заявки *каждым участником*;

- *в карточке судьи по технике* – *номеров участников*, допустивших ошибки;

- *с обратной стороны карточки* – *характера и специфики* допущенной участниками *ошибки* (краткое изложение);

Например, наиболее распространенные нарушения по виду «Неправильная страховка» насчитывают около 50-ти основных вариантов только наиболее распространенных возможных ошибок. Следовательно, зафиксировав у себя в карточке только штраф и номер участника, судья на заседании ГСК, если возникнет в этом необходимость, может не вспомнить ситуацию и не обосновать выставленный им штраф;

4) фиксирование на видеокамеру выступления *всех участников* соревнований, если для реализации данных функциональных обязан-

ностей у судьи, выполняющего обязанности оператора имеются соответствующие реальные возможности.

7.2. Судейский контроль

7.2.1. *Штраф или предупреждение* за каждое допущенное нарушение участник получает независимо от причины, которая привела к нарушению.

Например, нарушение было допущено случайно или преднамеренно, произошло самопроизвольно или по вине напарника.

7.2.2. *Если участник*, готовясь к выполнению технического приёма, допускал ошибки, но в конечном итоге приём выполнил *правильно*, он не наказывается штрафом.

Например, полиспаг был собран неправильно (без аварийного устройства), но до начала его применения ошибка была устранена. Участник штрафом не наказывается.

7.2.3. *Если одно нарушение* влечёт за собой возникновение ещё одного или нескольких нарушений, подлежащих наказанию штрафом, *меньший штраф может поглощаться большим* и участнику выставляется только *большой штраф*, если это оговорено Условиями.

Например, участник установил закладку и, начав движение, нагрузил её. Закладка вырывается (штраф – 3 балла) и в связи с этим происходит срыв участника с повисанием на судейской страховке (по Условиям – штраф 10 баллов). Участник получает только один, но *большой штраф – 10 баллов*.

7.2.4. *Если судья* по технике зафиксировал и огласил ошибку, но по заявлению команды выяснилось, что классифицировал её неправильно, заместитель главного судьи или Главный судья обязаны пересмотреть оценку допущенного нарушения *в большую или в меньшую сторону* в соответствии с таблицей штрафов или Условиями.

Например, «Неправильную страховку» (3 балла) судья оценил как «Прерванную страховку» (5 баллов) или, наоборот, на что поступило заявление от представителя команды.

7.2.5. *Если участник выбрал* конкретный способ движения или выполнения спецприёма при прохождении данного маршрута *или они заданы Условиями*, то с момента снятия с самостраховки и до органи-

зации самостраховки (от ПС/ТС и до ПС/ТС) участник должен выполнить выбранный или заданный вариант.

В противном случае будет считаться, что произошло изменение выбранного или заданного варианта.

7.2.6. При подвесной переправе (воздушной, канатной), в том числе **при подъёме по крутонаклонным** перилам, участник не должен использовать элементы рельефа для передвижения от момента снятия с самостраховки и до постановки на самостраховку, если иное специально не предусмотрено Условиями.

В противном случае имеет место нарушение «Использование опоры за ограничением» (§17). Аналогично и при переправе по горизонтальным перилам.

7.2.7. Степень достаточного натяжения перил контролируется ЛО, которая ограничивает на исходной и/или на противоположной (целевой) стороне начало и окончание соответственно участка переправы.

7.2.8. Если команда (связка, участник) плохо натянули перила переправы и участник, а также **груз**, в том числе и контрольный, многократно нагружают рельеф **за линией ЛО** (в пределах зоны ограничения) на исходной или на противоположной (целевой) стороне, целесообразно ограничиться штрафом **50 баллов**, если иное специально не оговорено Условиями (п. 7.2.6).

7.2.9. До момента постановки на самостраховку в процессе прохождения маршрута или выполнения спецприёма не допустимо нагружать **элементы оборудования дистанции**, предназначенные для самостраховки (2.4.1, «4»).

7.2.10. Если у судей (равных по количеству двух групп) **отсутствует** единое мнение по оценке правильности действий участника, которые можно квалифицировать как нарушение, окончательное решение принимается в пользу участника.

При разном **количестве голосов** – решение принимается согласно мнению группы, в которой **большее** количество судей.

7.2.11. Решение о приостановке выступления на данной дистанции может быть принято заместителем главного судьи по виду или по су-

действию, а об окончательном снятии – только Главным судьёй соревнований.

7.2.12. По оценке действий участников и по другим вопросам проведения соревнований официальными являются разъяснения и решения Главного судьи или, по его поручению, заместителя главного судьи по судейству, а при его отсутствии – заместителя главного судьи по виду соревнований, а также других лиц, которым соответствующие полномочия даны в соответствии с действующими Правилами.

§8. Группы нарушений и их особенности

8.1. Общие сведения

8.1.1. *Технику движения и страховки* судьи оценивают в соответствии с таблицей штрафов раздела Правил «Горный туризм» [1].

Перечень основных нарушений техники движения и страховки, наиболее часто допускаемых участниками соревнований, изменения тактики, а также отнесение каждого ошибочного действия участника к тому или другому виду нарушения в зависимости от их характера, приведены в соответствующих параграфах настоящего раздела.

8.1.2. В процессе проведения горных соревнований выступления участников, не зависимо от принятой системы оценки результатов, оцениваются с учетом характера допускаемых ими ошибок и упущений, которые можно разделить *на пять групп* возможных нарушений: *техника страховки (1), техника движения (2), тактика (3), время выступления (4), требования Условий и Общих условий (5)*.

8.2. Оценки различных групп нарушений

8.2.1. *Информация*, которую получают участники *о допущенных ими нарушениях* в процессе выступления, зависит от того, к какой группе данное нарушение относится, в частности, если:

1) к технике страховки и движения, а также к превышению установленного времени (*1-я, 2-я и 4-я группы*) – зафиксированное нарушение *оглашается* в процессе выступления и *доводится* до сведения участников или представителя;

2) к отклонению от заявленной тактики (*3-я группа*) – отмеченное нарушение *не объявляется*, так как его оглашение будет служить подделкой;

3) к нарушениям Условий и/или Общих условий (5-я группа) – объявляются только отдельные нарушения, которые влекут за собой:

- перевод выступающих участников на прохождение *укороченной* или *упрощённой* части дистанции, если участники соревнований не уложились в соответствующее промежуточное контрольное время (Тп);

- снятие с данного вида программы соревнований (например, потеря контрольного груза);

- финиш по «особым условиям», если участники не уложились в соответствующее общее контрольное время (То).

8.2.2*. **Величина штрафа** за нарушение техники движения (но не страховки!) в отдельных случаях решением ГСК при разработке Условий может быть уменьшена (вплоть до предупреждения) или увеличена по сравнению со штрафом в табл. 3.15.2 раздела Правил «Горный туризм».

8.2.3. **Штраф «снятие»** – крайняя мера наказания при выступлении и он должен, по возможности, применяться только в том случае, если команда допустила грубейшие нарушения безопасности или спортивной этики.

Поэтому некоторые ошибки *техники движения* (но не страховки!), за которые предусмотрено «снятие» могут быть Условиями несколько *смягчены* по сравнению с приведенными значениями штрафов в Правилах путём:

- 1) отсрочки «снятия» за выставленные штрафы в баллах;
- 2) полной замены «снятия» определенным штрафом;
- 3) избирательной замены «снятия» определённым штрафом;
- 4) предупреждения о возможном «снятии» предварительно.

8.2.4. **Если участник игнорирует** замечания судьи (не устраняет допущенное нарушение) – возможно последовательное *дифференцированное наказание*, в частности, после предупреждения:

- 1) первого – ограничиваются устным замечанием;
- 2) второго – наказывают согласно таблице штрафов в разделе «Горный туризм» Правил [1].

Нарушения, которые носят предупредительный характер, в дальнейшем (по мере их рассмотрения) будут оговорены.

Г Л А В А 3. НАРУШЕНИЯ ТЕХНИКИ СТРАХОВКИ

§9. Потеря страховки (командной или судейской)

Самостраховка или страховка (командная или судейская) у участника отсутствует или не выполняет функцию страховки и её <u>нельзя восстановить</u> немедленно самостоятельно, не покидая места нахождения, и <u>не может подать</u> напарник в положении на самостраховке	Штраф «Снятие»
---	---------------------------

9.1. Дополнительно к определению

Нарушением считается, например:

9.1.1. Если страховку или самостраховку при прохождении дистанции нельзя восстановить, когда *ошибочно, случайно или преднамеренно*:

1) участник остался без верёвок для *последующего* прохождения дистанции (организации страховки, спуска и др.);

2) страховка отстегнута от ИСС участника (самостоятельно или его напарником);

3) развязался узел в системе страховки или самостраховки участника самопроизвольно или кем-то.

Например, нельзя достать конец упущенной страховочной верёвки при нахождении участника в положении на большом «маятнике».

9.1.2. Если участник предпринял попытку выхода на маршрут или начал движение без страховки, судья обязан, прежде чем зафиксировать допущенное нарушение в своей карточке, при *отсутствии* страховки:

1) судейской или командной – остановить прохождение участником маршрута (выполнение спецприёма);

2) командной – дополнительно потребовать от участника организовать страховку;

3) судейской – дополнительно, принять меры по обеспечению участника страховкой, в том числе:

- *потребовать вернуться*, если это безопасно, для организации страховки;

- *подать судейскую страховку* участнику на маршруте, если это возможно.

9.1.3. Если страховку выступающие восстановить не могут, или после первого предупреждения судьи участники не устраняют нарушения, связанные с прерванной или неправильной страховкой, то их наказывают штрафом «*снятие*» (§9, Потеря страховки).

§10. Прерванная страховка (командная или судейская)

Самостраховка или страховка (командная или судейская) у участника <u>кратковременно</u> отсутствует или перестала выполнять функцию страховки, но её <u>можно незамедлительно восстановить</u> самостоятельно, не покидая места нахождения, или <u>может подать</u> напарник в положении на самостраховке	Штраф 5 баллов за каждое
---	---

10.1. Страховка прервана участником команды, которого страхуют (страхуемым)

Нарушением считается, например:

10.1.1. *Временно отстегнул от себя страховочную верёвку* (судейскую или командную) или самостраховку.

10.1.2. *Снялся с самостраховки* до организации страховки напарником.

10.1.3. *Неправильно выполнил перестёжку* при закреплении на перилах самостраховок – отстегнул карабины *двух* самостраховок одновременно от одного участка перил до того, как пристегнул карабин к последующему участку перил.

10.1.4. *Совершает действия, препятствующие работе участника, который его страхует* (напарника или партнёра).

Например, нагружает ветвь верёвки, идущую к страхующему.

10.2. Страховка прервана участником команды, который страхует (страхующим)

Нарушением считается, например:

10.2.1. *Прекращение командной страховки* до организации само-страховки.

10.2.2. *Передача страховочной верёвки при смене страхующего* с прерыванием страховки, т.е. потеря в какой-то момент при передаче контроля над командной страховкой одновременно двумя участниками.

10.2.3. *Временная потеря контакта регулирующей руки* (п. 10.2.4) *со страховочной верёвкой у страхующего*, в частности:

1) перехват верёвки регулирующей рукой, т.е. страхующий совершает действия, напоминающие подъём флага на соревнованиях;

2) кратковременный выпуск командной страховки из рук без надлежащей предварительной фиксации верёвки страхующим.

10.2.4. *Регулирующей является рука*, удерживающая верёвку до вхождения её со стороны страхующего в страховочное устройство типа, например, «восьмёрка», которую навесили на карабин, закреплённый на грузовой точке (ПС/ТС или ПСП).

Не считается нарушением:

10.2.5. По п. 10.2.3, «2» – Если *страхующий участник* перед тем, как выпустить из регулирующей руки, зафиксирует верёвку для предотвращения дальнейшей выдачи *страхуемому участнику* верёвочным зажимом, допущенным технической комиссией к применению для этих целей, или на спусковом устройстве.

§11. Неправильная страховка

Самостраховкой или <u>командной</u> страховкой участник обеспечен, но при его срыве могут возникнуть опасные последствия как для него, так и/или для страхующего, или для других участников команды	Штраф 3 балла за каждое
---	--

Нарушением считается, при наличии страховки или само-страховки, *например:*

11.1. Неправильные действия

участника, который страхует (страхующего)

11.1.1. *Связанные со снаряжением* (кроме верёвок – п. 11.1.2):

1) неправильное использование страховочного устройства (не обеспечивает торможение или протравливание);

2) использование самостоятельно оборудованных ПС/ТС, но без подстраховки к судейским ТС, если иное специально не оговорено Условиями.

3) страховка без страховочных перчаток (рукавиц) при спуске по верёвке или по крутонаклонным перилам, если не используется автофиксирующее спусковое устройство.

В некоторых случаях места, требующие использования для страховки перчаток, оговариваются Условиями;

4) не контролируется страховочное устройство участником, который страхует другого (партнера, напарника).

Например, участник, который выполняет страховку, находится на одном ПС, а страховочное устройство – на другом.

5) допускает взаимное трение пересекающихся верёвок, если движущиеся верёвки находятся под нагрузкой.

Например, страховки и самостраховки, т.е. одна верёвка может перетереть (срезать) другую.

Не считается нарушением:

6) по подпункту «5» – *Если происходит трение двух верёвок, которые не только пересекаются, но и одновременно двигаются, т.е. происходит только кратковременное и точечное их касание.*

11.1.2. Связанные с действиями:

1) не закреплён конец страховочной верёвки к страхующему участнику (в крайнем случае, к ПС/ТС) или верёвки сопровождения (подстраховки) к ПС/ТС;

2) работа одного участника одновременно, а не попеременно с двумя верёвками (со страховочной и грузовой (транспортной), с двумя страховочными и др.);

Не считается нарушением:

3) по подпункту «2» – Если участник осуществляет страховку одновременно:

- *двух заблокированных жёстко между собою участников двойной верёвкой, в частности, «пострадавшего» и сопровождающего;*

- при активном спуске или спуске с «самовыдачей» при соревнованиях связок и одновременного спуска «пострадавшего» и себя.

Считается нарушением:

4) применение специальных способов страховки, не оговоренных Условиями.

Например, страховка «сидя через поясницу», «стоя через плечо»;

5) находится под перемещающимся грузом, или под движущимся участником (п. 19.6.2);

6) выполнение при страховке одновременно действий, не связанных со страховкой.

Например, страхующий участник контролирует удерживающее устройство (отвлекается);

Не считается нарушением:

7) по подпункту «б» – Если участник попеременно работает с двумя верёвками – то с командной страховкой, то с грузовой (транспортной) каждый раз жёстко закрепляя их (фиксируя на тормозном устройстве или ТС);

Считается нарушением:

8) выполнение страховки:

- не через фиксированную грузовую точку (п. 28.1.5);

Например, закрепление карабина для фиксации страховочного устройства не за проушину крюка или за петлю, которая жёстко не закреплена на грузовой точке, на перилах для самостраховки, или к ИСС страхующего;

- через грузовую точку, нагруженную транспортными верёвками.

Например, страховка через грузовую точку, на которой закреплена верёвка подвесной переправы, спуска/подъёма или осуществляется страховка другого участника;

- участником, находящегося за пределами данного маршрута, если другое специально не оговорено Условиями.

Например, когда страхуемый участник находится не между ПС/ТС, ограничивающими с двух сторон маршрут, а через один и более ПС/ТС (п. 2.4.3);

- участником, который обеспечен *только командной страховкой*, т.е. не находящийся на само страховке;

11.1.3. *Связанные с крутизной склона:*

1) страховка на крутом склоне (п. 2.2.2) *без страховочного устройства*, т.е. страховочная верёвка свободно проходит через карабин, закреплённый на грузовой точке ПС/ТС (п. 29.4);

2) страховка на пологом склоне, т.е. когда отсутствует необходимость в страховочном устройстве – *через карабин, закреплённый на грузовой точке на ПС/ТС, однако:*

- *без защитных рукавиц или перчаток;*
- *отсутствует достаточный угол охвата верёвкой карабина (менее 90° между ветвями);*
- *руки ближе 0,5 м от карабина, через который проходит верёвка.*

11.2. **Неправильные действия**

участника, которого страхуют *и/или* участника который страхует
Нарушением считается, например:

11.2.1. *Если при осуществлении страховки:*

1) не зафиксирована защёлка карабина, т.е. без муфты или муфта раскручена, отошла (п.19.2.1, «3»), в системе страховки или само страховки:

- *на пункте (ПС) или в точке (ТС) страховки;*
- *непосредственно на участнике выступления;*
- *из-за применения карабина без фиксирующего устройства в тех же случаях;*

2) допускают большое провисание страховочной верёвки – *ниже подошвы обуви ноги участника, которая расположена ниже;*

3) образуют «запас» страховочной верёвки в руках (*в виде колец, мотка*);

4) на одном участке одинарных перил, т.е. между двумя точками жёсткого закрепления верёвки на петлях, одновременно находится более одного участника (п. 29.1.7).

5) при соревнованиях связок один из участников в процессе выступления (до того, как связка достигла финишной площадки) *отстегнул*

от себя связочную верёвку (командную страховку), даже если при этом он находится на само страховке.

Не считается нарушением:

6) По подпункту «5» – Если соревнования проводятся не как соревнования связок, а как командные с количеством участников более двух.

Например, на дистанции, где это необходимо, два участника работают в паре как связка, затем – обособленно в составе команды, а в дальнейшем каждый из них с другим участником команды могут образовать новые пары.

Не считается нарушением:

11.2.2. *Использование командной страховки для:*

1) фиксации положения участника на маршруте.

Например, участнику, который страхует, даётся команда: «Закрепи!»

После четкого ответа страхующего: «Закрепил!», участник на маршруте может повиснуть на командной страховке, но не использовать её для движения;

2) траверса склона или преодоление трещины способом «маятник»;

3) выполнения отдельных спецприёмов, если возможность использования командной страховки специально оговорена Условиями.

Например, в соревнованиях связок *допускается* использовать страховочную верёвку для подтягивании пострадавшего при переправе.

11.3. Неправильная организация само страховки

Нарушением считается:

11.3.1. *Если при организации само страховки, например:*

1) длина само страховки:

- более 1,5 м со средствами пристёгивания и наращивания (удлинения);

- *превышает ширину полки* на крутом склоне, т.е. не предотвращает при срыве падение участника;

- *превышает длину вытянутой руки* при движении по перилам на крутом склоне (п. 2.2.2) и вброд (при срыве не дотянется);

2) удлинение командной страховки второй (не рабочей) *самостраховкой*, закреплённой на участнике, если она не проходит через страховочное устройство;

3) закрепление самостраховки к элементам *страховки* или *самостраховки*:

- к которым уже закреплён другой участник (к ТС, к карабину или к одинарным перилам);

- другого участника, если он даже находится на самостраховке.

11.3.2. Если при прохождении перил с перестёжкой (с промежуточными ТСП) и отсутствии *судейских перил* не закреплены карабины двух самостраховок одновременно на одном участке грузовых (транспортных) перил, если иное специально не оговорено Условиями.

Не считается нарушением:

11.3.3. По п. 11.3.2. – Движение на переходах (Мо) вдоль перил на одном скользящем карабине.

11.3.4. При подвесной переправе:

- при двух нитках разнесённых перил (транспортных и *судейских*) – закрепление *одного* карабина самостраховки на *судейских* перилах, а *второго* – на грузовых (транспортных);

- только при транспортных перилах – закрепление к ним карабина одной самостраховки.

11.4. Неправильная организация страховки при подвесной переправе

Нарушением считается:

11.4.1. При переправе по горизонтальным и пологим перилам **отсутствие**:

1) у пострадавшего (п. 4.1.1), которого *переправляют* (обособленно, увязанным в «кокон» или на носилках) – *двусторонней командной* страховки, т.е. как с исходной, так и с противоположной (целевой) стороны;

2) у участников, которые *переправляются* – подстраховочной верёвки с исходной или противоположной (целевой) стороны.

11.4.2. При переправе по наклонным и крутонаклонным перилам **отсутствие** (п. 5.1.1) на спуске и при подъёме:

1) у всех участников на подъёме (кроме первого) – командной страховки с более высокой стороны (верхней страховки), в т.ч. у «пострадавшего»;

2) у первого участника на подъёме – дополнительного схватывающего узла на перилах, который выполняет функцию самостраховки;

3) у последнего участника на спуске, в том числе у «пострадавшего», дополнительно подстраховочной верёвки снизу.

11.4.3. **Подстраховка** на горных соревнованиях *осуществляется* без тормозного устройства, но верёвка должна проходить через карабин, закреплённый на ПС, и контролироваться участником, находящимся на самостраховке, а конец верёвки сопровождения должен быть закреплён на ПС или к участнику.

11.5. Использование опасных узлов

Нарушением считается:

11.5.1. *Если хотя бы один неправильно завязанный узел используется* на всем протяжении страховочной цепи – от страхуемого и до страхующего (в грузовых системах – п. 19.3).

11.5.2. *Если, когда узел завязывали:*

1) видоизменили конструктивную схему (рисунок) узла в сторону уменьшения его надёжности.

Например, отсутствие контрольного узла там, где он предусмотрен, или не расправлены петли в затянутом узле;

2) не затянули узел до рабочего состояния при правильной конструктивной схеме узла.

Например, между петлями в отдельных местах узла есть просветы;

3) применили узел не по назначению.

Например, встречная «восьмерка» для связывания двух однотипных верёвок разного диаметра или одного диаметра, но разной жёсткости.

4) нагружают узел не в том направлении, в котором он должен работать.

Например, нагружение петли, если она завязана узлом «булинь».

11.5.3. Если используют запрещенные или не рекомендованные к применению для конкретных целей узлы, например, приведенные в примере к п. 19.3.3.

§12. Пропуск точки страховки промежуточной

Точка страховки промежуточной (ТСП) не была использована при прохождении маршрута в оговоренном Условии месте частично или полностью независимо от причин, которыми это было вызвано	Штраф разный, в т.ч. «снятие»
--	--

12.1. Дополнительно к определению

12.1.1. Если ТСП оборудована, но без соблюдения регламентированного Условием расстояния, т.е. с нарушениями – штраф 3 балла за каждую ТСП (§11, Неправильная страховка).

Например, не соблюдены расстояния между пунктами старта (далее – С) и ТСП, между смежными ТСП, между ПС/ТС и ПСП /ТСП).

12.1.2. Если пропущена ТСП – штраф 5 баллов за каждую ТСП (§10, Прерванная страховка).

12.1.3. Пропуском ТСП считается, если:

1) участник завёл командную страховку в карабин, закреплённый на следующей ТСП, или стал на само страховку в следующем ПС/ТС;

2) ТСП вырвало (выпала) до того, как верёвку завели в карабин на последующем ПС/ТС или участник установил ТСП в том месте, где это необходимо, но не использовал.

12.1.4. Пропуск ТСП наказывается «снятием» (§9, Потеря страховки), если имеет место пропуск:

1) двух подряд ТСП;

2) одной ТСП первым (верхним) участником при прохождении маршрута без судейской страховки (с нижней командной).

§13. Выход на «маятник»

Уход участника при движении в сторону от линии свободного провисания страховки (от вертикали) на опасное расстояние	Штраф разный
---	-------------------------

13.1. Дополнительно к определению

Если участник *при подъёме* по маршруту и отсутствии границ маршрута в виде ЛО или ЛР *начинает двигаться* в пределах маршрута в сторону от линии свободного провисания страховочной верёвки, образуя «маятник», судья обязан сделать участнику предварительное *предупреждение* (без наказания).

Если после предупреждения участник продолжает движение в сторону увеличения маятника, имеет место начало выхода на расстояние, которое приближается к *недопустимо большому* «маятнику» и срыв может привести к опасным последствиям. В этом случае участника наказывают штрафом – «*снятие*» (§9, Потеря страховки).

Г Л А В А 4.

НАРУШЕНИЯ ТЕХНИКИ ДВИЖЕНИЯ

§14. Срыв верхнего участника с повисанием на судейской страховке

Полный срыв участника, т.е. потеря всех точек опоры на рельефе, с прекращением падения за счёт повисания <u>на судейской страховке</u> (верёвке, перилах, элементах оборудования дистанции)	Штраф «Снятие»
---	---------------------------------

14.1. Общие положения

14.1.1. Данные нарушения относятся к категории нарушений, которые требуют определённого уточнения, а поэтому, как правило, в Условиях предварительно оговаривают:

- 1) допустимое количество срывов или даже *отказ от их учёта*;
- 2) существует или нет *разграничение* между повисанием при срыве на командной или на судейской страховке.

14.1.2. Если в Условиях количество срывов *не оговорено*, то после первого срыва с повисанием на судейской страховке следует наказание «*снятие*».

14.1.3. Если участники *израсходовали* лимит срывов, разрешенных ГСК, их наказывают штрафом «*снятие*».

14.2. Дополнительно к определению

Не считается нарушением:

14.2.1. *Если после срыва:*

- 1) участник повис на командной страховке;
- 2) участник одновременно повис на командной и судейской страховке;
- 3) нет возможности определить командная или судейская страховка остановила падение сорвавшегося участника.

14.2.2. *Во всех случаях, если после срыва не следует снятие, страхующий участник может жёстко закрепить* командную страховку и, если находится:

- 1) на верхней ПС/ТС – *навесить* сорвавшемуся участнику *дополнительную* верёвку для последующего *подъёма* или *спуска*;
- 2) на нижней ПС/ТС – *подать* сорвавшемуся участнику, при возможности, идущую к нему сверху ветвь жёстко закреплённой ветвь *командной* верёвки для спуска по верёвке. При этом страхующий, свободно выдавая страховку, должен быть готов приостановить спуск, если он станет неконтролируемым.

§15. Потеря при прохождении дистанции

Снаряжение или контрольный груз после финиша остались на дистанции или его уронили за пределы дистанции, или снаряжение или контрольный груз нельзя достать, не нарушая безопасность или Условия	Штраф разный, в т.ч. «снятие»
--	--

15.1. Основные положения по потерям

15.1.1. *Возможные потери контрольного груза и основного снаряжения, в частности верёвок (оставлены на дистанции незакреплёнными или закреплены неправильно), относятся к нарушениям предупредительного характера (п. 8.2.4).*

15.1.2. *При проведении горных соревнований* все пункты страховки (верхние и нижние) являются *равнозначными*, как по оборудованию, так и по назначению. Подножье склона («земля»), где размещены нижние ПС/ТС, является полкой на склоне, а не безопасной зоной.

В связи с этим, все участники и пострадавшие (п. 4.1.1) **обязаны** находиться на *самостраховке*, а *контрольный груз* и *снаряжение* – должны

быть *подстрахованы* (закреплены), если иное специально не оговорено Условиями.

15.1.3. **Штрафом участники наказываются** за каждую утерянную или оставленную после финиша на дистанции единицу личного или командного снаряжения, а также за *рюкзак* с контрольным грузом или со снаряжением, но согласно количеству *единиц снаряжения* в рюкзаке.

15.1.4. **Считаются одним предметом** (единой системой) и штраф налагается как за один предмет, если:

1) несколько предметов заблокированы (объединены после скрепления) в единую систему.

Например, лесенка или рюкзак с прибинтованным карабином, оттяжка с жёстко вшитыми (не выстёгиваются) карабинами;

2) одна верёвка, раздвоенная узлами в процессе использования (не подлежит разделению на две части, так как составляет одно целое).

Не считается:

15.1.5. **Одним предметом**, если *несколько предметов*:

1) соединены между собой, например, карабином или верёвки связаны общим узлом;

2) находятся в общем накопителе (в рюкзаке) или закреплены одним карабином к перилам, к проушине крюка, к ИСС участника и др.

15.1.6. **Потерянным личное и командное снаряжение**, пришедшее при выступлении в негодность и не оставленное после финиша на дистанции.

15.2. Потеря контрольного груза – снятие

Нарушением считается:

15.2.1. Если **контрольный груз**:

1) оборвался и упал:

- будучи на дистанции незакрепленным (пп. 15.1.1 ÷ 15.1.3).

Например, к перилам, к участнику или не удержал участник и пр.;

- из-за разрушения рюкзака и системы подвески рюкзака.

Например, крепления к транспортной (грузовой) верёвке (оборвалась ляжка рюкзака или развязался узел);

2) выпал из рюкзака весь контрольный груз или его часть;

3) оставлен на дистанции контрольный груз и команда не может достать его без нарушения Условий или безопасности;

- 4) участники не удержали и уронили контрольный груз;
- 5) участники преднамеренно сбросили закреплённый контрольный груз;
- 6) находящийся на полке, а не в безопасной зоне (п.15.1.2), и закреплён к одному концу верёвки, а второй её конец закреплён к проходящему маршруту участнику.

Не считается нарушением:

15.2.2. *Если рюкзак с контрольным грузом закреплён:*

1) к перилам коротким (до 0,5 м) фалом (стропом), но участники уронили или *столкнули* рюкзак (специально или случайно);

2) к верёвке и при этом:

- *находится в подвешенном состоянии, но не после падения с высоты* (если уронили – «снятие»);

- *лежит у подножья склона, который Условиями определен как безопасная зона* (п. 15.1.2), но не на полке (п. 15.2.1, «6»).

15.3. Потеря каски защитной – снятие

Нарушением считается:

15.3.1. *Если участник уронил каску* и не может самостоятельно её достать, не покидая места нахождения, а напарник не может подать в положении на самостраховке.

15.3.2. *Если каска спала с головы, будучи даже закреплённой к участнику, а участник, несмотря на замечание судьи, каску не одевает.* Такое нарушение относится к категории *предупредительного характера*.

15.4. Потеря основного снаряжения – 10 баллов

15.4.1. *Кроме транспортных (грузовых) и страховочных верёвок, снаряжение, которое относится к основному, определяется Условиями.*

15.4.2. *Верёвка, как один из видов основного снаряжения считается потерянной, если хотя бы один конец верёвки не контролируется участниками при выступлении, т.е. верёвку (2.5.3, «3»):*

- *оставили на дистанции незакреплённой;*
- *сбросили или уронили преднамеренно или случайно;*
- *перебросил один участник другому, т.е. имела место даже кратковременная потеря контакта хотя бы одного участника с верёвкой.*

Например, верёвка не закреплена к участнику, к перилам, к петле или к проушине крюка, на рельефе или не удерживается руками.

15.4.3. *Неправильное обращение с верёвкой* (волочение конца или петель, топтание по верёвке) относится к категории нарушений *предупредительного характера* (п. 2.5.3, п.п. «1»), и если после предупреждения волочение верёвки (топтание) не прекращаются, выставляется штраф **10 баллов**, но без *последующего изъятия верёвки* (п. 8.2.4).

15.5. Потеря прочего снаряжения – 1 балл

15.5.1. *К прочему снаряжению относятся* рукавицы и перчатки, обувь и другие предметы снаряжения, используемые участниками не только для передвижения, но и для транспортировки и закрепления снаряжения.

15.5.2. *К потере прочего снаряжения* также относится, если после финиша *не вывинчен* или *не выбит* крюк, *не сняты* закладные устройства, в том числе френды и др., независимо от того:

- 1) использовались они при прохождении дистанции или нет;
- 2) оборудованы они согласно требованиям Условий или установлены участниками по своему усмотрению.

Не считается нарушением:

15.5.3. *Потеря на дистанции личных вещей* участника.

Например, часов или очков и других предметов личного обихода.

§16. Выход за ограничение

Полный выход участника за пределы ограничительной линии (ЛО) отдельного маршрута или дистанции (их границ)	Штраф «Снятие»
--	---------------------------

16.1. Дополнительно к определению

Нарушением считается:

16.1.1. *Если все точки опоры*, которые нагружены участником в движении (он на них опирается), находятся за пределами дистанции или проходимого им маршрута, в том числе, если при этом нагружается и ЛО.

16.1.2. *Если участник нагружает* только точки опоры или снаряжение за пределами ЛО, т.е. маршрута или дистанции, а *одна или несколько*

конечностей участника *не нагружают* рельеф, а лишь *находятся* над дистанцией или над маршрутом, проходимым участником.

16.1.3. *Не является «Выходом за ограничение»* и следует рассматривать как *«Использование опоры за ограничением»* (§17), так как при этом *одна точка опоры* (грузовая точка закрепления верёвки) *остаётся в пределах маршрута*, если при спуске по верёвке:

1) участника отбросило в сторону «маятником» за ЛО и он *нагрузил* рельеф в пределах зоны ограничения с последующим возвращением «маятником» в исходное положение.

2) участник двумя ногами *нагрузил* рельеф за пределами ЛО или установленного коридора для спуска.

§17. Использование опоры за ограничением

Одноразовое нагружение любой частью тела участника указателя ограничения или рельефа за ограничением для поддержания равновесия или в качестве точки опоры в движении	Штраф 10 баллов за каждое
---	----------------------------------

17.1. Особые случаи

17.1.1. *Многократное использование опоры* за ограничением в пределах одного маршрута *в каждом конкретном случае* Условиями может рассматриваться как:

1) непрохождение данного маршрута – прохождение *не засчитывается*;

Например, при прохождении маршрута участник многократно использовал опоры за ограничением – может оцениваться как «Выход за ограничение» (§16);

2) невыполнение обязательных требований Условий – «снятие»;

Например, в соответствии с Условиями прохождение конкретного маршрута является обязательным – без него понижается класс дистанции;

3) техническая ошибка команды – «штраф».

Не является нарушением:

17.1.2. *Касание участником* неплотно прилегающего к рельефу ограничительного указателя (например, ленты, тесьмы, репшура).

17.1.3. *Перенос конечности или тела по воздуху* над ЛО или зоной ограничения.

17.1.4. *Касание ограничительных указателей* или *точек опоры* (на рельефе, снаряжения) за ограничением *только*:

1) случайно, стоя на месте, т.е. *не в движении и не для поддержания равновесия*;

2) неплотно прилегающими к телу частями одежды (развевающимися);

3) свободно висящим на участнике снаряжением.

Например, касание рельефа закрепленными к ИСС оттяжками, лесенками или молотком на петле;

4) грузом, который жёстко не закреплён на участнике.

Например, рюкзак подвешен к участнику или поднимается вытягиванием, если Условиями специально не оговорена транспортировка контрольного груза в пределах строго обозначенного коридора.

18. Использование судейского снаряжения

Однократное нагружение участником судейской страховки или перил, а также не предназначенных для использования элементов оборудования дистанции при движении или для поддержания равновесия
--

Штраф 10 баллов за каждое
--

18.1. Оценка нарушений

Нарушением считается, если участник нагрузил:

18.1.1. *Верёвку судейской страховки* для передвижения или для поддержания равновесия;

18.1.2. *Судейский карабин* для закрепления или навески командной страховки и др. (п. 19.2.1, «4»).

18.1.3. *Элементы оборудования дистанции*, не предназначенные для передвижения.

Например, подвески судейской страховки или блокировки крючьев.

18.1.4. *Судейские перила страховочные*, а не транспортные (грузовые), в том числе само страховкой при переправе вброд по перилам или при подвесной переправе, или использовал их в качестве точки опоры.

Не является нарушением:

18.1.5. По п. 18.1.4. – *Нагружение участниками* перил подвесной переправы в конечных пунктах (судейских и грузовых) в момент закрепления (пристёгивания) и отсоединения (отстёгивания) от них самостраховки и переправляющегося участника, груза, носилок или «кокона», если иное специально не оговорено Условиями (п. 5.1.3).

§19. Неправильное выполнение технического приёма

Выполнение технического приёма с нарушением требований Условий, установленных норм и правил горного туризма или горвосхождений в целом	<i>Штраф 5 баллов за каждое</i>
--	--

19.1. Дополнительные сведения

19.1.1. Неправильное выполнение технического приёма – наиболее разноплановый и чаще всего встречающийся вид нарушений, при оценке которых в отдельных случаях необходимо учитывать характерные особенности судейства. Более того, *подавляющее количество* нарушений *техники движения*, не оговоренных предыдущими и настоящим параграфами данного раздела, *всегда рассматриваются*, как «*Неправильное выполнение технического приёма*». Они относятся к нарушениям *предупредительного* характера.

19.2. Неправильное использование снаряжения

Нарушением считается:

19.2.1. *Использование снаряжения* (п. 30.2):

1) испорченного или пришедшего в негодность при выступлении;
Например, дальнейшее использование верёвки с потёртой или оплавленной оплёткой;

2) не по прямому назначению, определенному фирмой изготовителем и подтверждённому практикой.

Например, использование блока-зажима «Mini traxion» для страховки;

3) карабина с незафиксированной защёлкой (с муфтой или без муфты) или муфта раскрутилась или отошла (в системе страховки – п. 11.2.1, «1»):

- в системах полиспаста, тормозного, удерживающего или аварийного устройства, но не страховки (п. 11.1.1, «2»);

- в местах закрепления всех видов перильных верёвок, в том числе, и переправ;

4) заглушенного судейского карабина (кольца) не как грузовую точку, а как составной элемент своей системы (полиспаста, тормозного устройства и др.) (п. 18.1.2);

5) карабина расположенного так, что возможно раскручивание или смещение муфты верёвкой или о склон (предупредить!)

6) страховочной верёвки для подтягивания страхуемого участника (на подъём, при косом траверсе и переправе) если иное специально не оговорено Условиями.

Например, в отдельных случаях допускается при соревнованиях связок использовать страховочную верёвку как грузовую.

19.3. Неправильное использование узлов

Нарушением считается:

19.3.1. Если неправильно завязан узел (п. 30.1) в грузовых системах (в элементах страховки или самостраховки – п. 11.6).

Например, в системе полиспаста, при натяжении перил переправы, спуске/подъёме пострадавшего и др.

19.3.2. Если допустили ошибки, указанные в п. 11.5.2, когда завязывают узлы.

19.3.3. Если используют запрещённые или не рекомендованные к применению для конкретных целей узлы.

Например, следующие потенциально опасные для использования узлы:

1) прямой узел без контрольных и, если в качестве контрольного используется *не полугренвайн*, а другие узлы;

2) шкотовый и брамишкотовый узлы, если на верёвке большего диаметра предварительно *не завязан «проводник»*, а у верёвки меньшего диаметра (менее жёсткой) после обвязывания в качестве контроль-

ного *не завязан полугрепвайн*, а другие узлы;

3) булинь для закрепления вертикальных перил, если петля вокруг опоры дополнительно нагружается – *применять не допустимо*;

4) схватывающий узел из двойного репшнура на одинарной верёвке – *не держит*, и др.

19.4. Неправильное закрепление транспортных верёвок

Нарушением считается:

19.4.1. Использование для закрепления транспортных верёвок:

1) самосбрасывающихся устройств, но разрешено применение дистанционно извлекаемых систем и устройств.

Например, дистанционно вывинчиваемых специальных ледовых крючьев;

2) узлов, склонных к саморазвязыванию, (п. 30.1) и/или систем без их дополнительного блокирования.

Например, для связывания двух одинакового диаметра (жёсткости) верёвок использование *прямого узла*, если в качестве контрольного *не завязан узел полугрепвайн*, и другие узлы;

3) опасных в использовании, а поэтому не рекомендованных для применения узлов (п. 19.3.3);

4) безопасных, но неправильно завязанных узлов (п. 11.5.2);

5) самостоятельно оборудованных ПС/ТС, но без подстраховки к судейским ТС, если иное специально не оговорено Условиями;

6) грузовых точек на ПС, для этого не предназначенных.

Например, закрепление конца транспортной (грузовой) верёвки к точке, предназначенной для самостраховки.

19.4.2. *Если у перил после натяжения жёстко (неподвижно) не зафиксированы оба конца рабочей части транспортной (грузовой) верёвки.*

Например, после натяжения подвесной переправы перила в рабочем состоянии закреплены непосредственно на верёвочном зажиме или на схватывающем узле.

19.4.3. *Если после натяжения переправы полиспастом и закрепления перил не снята подвижная ветвь полиспаста из отдельной верёвки или выполненной из холостого конца той же верёвки.*

19.4.4. *Закрепление верёвки для спуска к карабину*, через который проходит командная страховка или система для дистанционного снятия верёвки после спуска.

19.5. Неправильный спуск по верёвке

Нарушением считается:

19.5.1. *Если система для продёргивания* верёвки организована до начала спуска последнего участника по данному маршруту.

19.5.2. *Спуск по одинарной или сдвоенной верёвке*, ветви которой неподвижно (жёстко) не закреплены в пункте начала спуска (ПС/ТС).

Не является нарушением:

19.5.3. По п. 19.5.2 – *Если одинарная верёвка для спуска натянута и жёстко закреплена на нижнем ПС/ТС*, а участники спускаются по верёвке (основной), которая подготовлена для продёргивания верёвки для спуска.

Нарушением считается:

19.5.4. *При спуске на крутом склоне (п. 2.2.2) без организации торможения*, в частности, без (или-или):

- 1) спускового устройства;
- 2) тормозящего узла (например, UIAA или «пожарников»);
- 3) организации трения верёвки о корпус участника, т.е. на крутом склоне верёвка свободно проходит через карабин.

Например, без системы «карабин-плечо», классического или модифицированного «дюльфера», если указанные способы спуска разрешены Условиями.

19.5.5. *Если для спуска применяют одинарную верёвку*:

- 1) когда все участники, кроме первого, спускаются:
 - до нижнего конечного ПС/ТС – без ограничивающего рабочего узла, завязанного в пределах участка завершения спуска и затянутого до рабочего состояния;
 - до промежуточного ПС/ТС – без закрепления при спуске с пересадкой конца рабочей части верёвки в месте завершения спуска;
- 2) без защитных страховочных перчаток или рукавиц на регулирующей руке;
- 3) при несоответствии спускового устройства *типу верёвки*.

Например, спуск по одинарной верёвке с использованием, «восьмёрки» для спуска по двойной верёвке и при этом без принятия мер по увеличению усилия торможения;

4) при потере контроля над скоростью своего спуска.

Например, спуск с ударами корпусом о склон или с «приземлением» в падении.

19.5.6. *Если спускаются по сдвоенной верёвке (для всех участников) которая жёстко не закреплена (свободно проходит через карабин) – без общего ограничивающего узла для двух ветвей на сдвоенной верёвке, который всегда должен крепиться на нижнем ПС/ТС.*

19.5.7. *Спуск по верёвке, используемой одновременно для нескольких целей и при этом верёвка:*

1) не раздвоена, т.е. не разделена двумя узлами (например, «проводник») на границе её функционального разделения;

2) узлы раздвоения не закреплены в разных грузовых точках и/или закреплены в разных точках, но без провиса верёвки между ними.

Следовательно, не соблюдается принцип раздвоения, т.е. обособленная и взаимно не влияющая друг на друга работа раздвоенных верёвок.

19.5.8. *При наличии командной страховки и нахождении участника в месте расположения ПС/ТС и при этом:*

1) снятие с самостраховки до фиксации регулирующей рукой (п. 10.2.4) верёвки для спуска;

2) выпуск при спуске из регулирующей руки верёвки до организации самостраховки.

Не считается нарушением:

19.5.9. По подпунктам «1» и «2» п. 19.5.8, если:

1) спусковое устройство имеет автофиксацию (применение Gri-Gri, стопдесантера и даже «восьмёрки», если спуск по верёвке осуществляется в режиме «автостоп»);

2) верёвка предварительно фиксируется на спусковом устройстве.

Например, при спусковом устройстве «восьмёрка» – защемлением верёвки в большом кольце, «рогатка» – охват верёвкой рожек.

19.6. Неправильные действия при транспортировке контрольного груза

Нарушением считается (п. 30.3):

19.6.1. Транспортировка контрольного груза:

- 1) в одном рюкзаке со снаряжением;
- 2) в рюкзаке вытягиванием, который закреплён к верёвке менее чем в двух точках;
- 3) на переправах всех типов – вместе с переправляющимся участником;
- 4) при спуске – не на себе или не по перилам, если последнее предусмотрено Условиями, а любым другим способом.

19.6.2. Расположение участника под перемещаемым любым способом грузом (п. 11.1.2, «5»).

19.7. Неправильное оборудование подручных средств для транспортировки пострадавшего

Нарушением считается:

19.7.1. При вязке носилок:

- 1) неправильно выбрана длина жердей;
- 2) расстояние между жердями меньше ширины плеч пострадавшего, т.е. он между жердями свободно не ложится;
- 3) жерди равной длины смещены относительно друг друга более чем на расстояние 15 см;
- 4) внутреннее расстояние между крайними поперечинами меньше роста пострадавшего;
- 5) поперечины вдоль жердей расположены (по их длине) неправильно (относительно друг друга и жердей);
- 6) концы жердей выступают менее чем на 40 см за края поперечин;
- 7) неправильно связано ложе, т.е. рисунок сетки, количество петель и узлы на жердях не обеспечивают требуемую жёсткость;
- 8) не обеспечена требуемая жёсткость каркаса носилок с помощью диагоналей из основной верёвки (способ контроля оговаривается Условиями).

19.7.2. При транспортировке носилок:

- 1) неправильно закреплён к носилкам пострадавший, т.е. менее чем в трёх местах;

2) середины строп без петель под карабин для подвески при спуске/подъёме и переправе, что не исключает возможность *разворота* носилок вокруг горизонтальной продольной оси;

3) при подвесной переправе (дополнительно):

- *носилки не подвешены к перилам* в двух разнесённых точках (на двух стропах), что не исключает их разворот в горизонтальной плоскости;

- *петли строп подвески не сблокированы* между собой основной верёвкой, что не исключает раскачивание носилок в вертикальной плоскости вдоль перил при транспортировке;

4) носилки подверглись деформации под воздействием нагрузки, их дальнейшее безопасное использование в работе исключается.

19.7.3. При транспортировке в «коконе»:

1) пострадавший (п. 4.1.1) не в спальнике или не подложен коврик;

2) неправильно закреплён к перилам или к точке подвески «кокон», т.е.:

- *менее чем в трёх местах* вдоль туловища пострадавшего;

- *середины строп без петель под карабин* для подвески;

- *петли строп подвески не сблокированы* между собой основной верёвкой;

3) петли подвески (переноски) «кокона» не зафиксированы жёстко на сетке увязки пострадавшего (п. 4.1.1);

4) оборудование сетки (количество петель и тип узлов) не обеспечивают сохранность ложа под воздействием нагрузки.

19.8. Неправильные действия при транспортировке пострадавшего с сопровождающим

Нарушением считается (§4):

19.8.1. Сопровождающего участника:

1) транспортные (грузовые) верёвки пострадавшего и сопровождающего *не связаны* между собой общим узлом в пределах досягаемости;

2) пострадавший и сопровождающий между собой *не сблокированы*, например, самостраховками;

3) «пострадавший» не зафиксирован в положении за спиной у сопровождающего.

Например, с помощью раздвоенной бухты верёвки или петель;

4) «пострадавший» относительно сопровождающего *расположен* таким образом, что каска пострадавшего приблизительно более чем *на пол головы выше или ниже* верхнего края каски сопровождающего (при начале подъёма/спуска предупредить!);

5) неравномерно натянуты ветви сдвоенных транспортных (грузовых) верёвок;

6) допускает неаккуратное сопровождение пострадавшего (п. 4.1.1), т.е. не выполняет свою основную функцию (п. 4.2.4).

19.8.2. *Участников, регулирующих спуск-подъём:*

1) аварийное устройство при спуске/подъёме пострадавшего:

- *отсутствует*, т.е. спуск/подъём без аварийного устройства;

- *не закреплено* к пункту отдельным карабином;

- *закреплено* к пункту крепления системы полиспаста или тормозного устройства, если иное специально не оговорено Условиями;

- *завязано* на двойных транспортных верёвках петлей из одинарного репшнура;

2) удерживающее устройство при спуске/подъёме пострадавшего (дополнительно к п. «1») – *завязано* не на той ветви транспортной верёвки с точки зрения безопасности (п. 4.3.9);

3) допускают провис одной из транспортных (грузовых) верёвок или даже двух. После начала провиса верёвок должно следовать предупреждение со стороны судьи;

4) не обеспечивают плавного перемещения:

- *при подъёме* – допускают *рывки* верёвки;

- *при спуске* – допускают *резкое протравливание* верёвок;

5) не закреплены неподвижно (жёстко) к ПС/ТС – *противоположные (холостые) концы* транспортных верёвок.

Не является нарушением:

6) По п. 19.8.2, «5»: – активный спуск пострадавшего (спуск с самовыдачей верёвки) регулируемый сопровождающим, когда на конце транспортных верёвок вяжется ограничивающий узел или они закреплены к сопровождающему.

19.8.3. «Пострадавшего» участника:

1) нарушения относятся к категории предупредительного характера, но после второго предупреждения в зависимости от характера нарушения согласно Условиям может быть предусмотрено следующее наказание:

- команде не засчитывают прохождение маршрута и/или выполнение спецприёма);

- команду снимают с данного вида программы соревнований.

Нарушением считается:

2) отсутствие удерживающего устройства (подстраховки) при спуске/подъёме пострадавшего там, где оно необходимо;

3) если «пострадавший» оказывает помощь команде при подготовке и/или при транспортировке без учёта характера своей «травмы» и указаний, специально оговоренных Условиями.

Например, у «пострадавшего» потеря дара речи и/или дееспособности, а он разговаривает или помогает участникам.

Не является нарушением:

4) если пострадавший в процессе транспортировки:

- защищает своё лицо, прикрывая его от контакта со снаряжением (например, с верёвкой) или от ударов о рельеф;

- предпринимает меры по обеспечению личной безопасности.

Например, предупредив судью, поправляет лямки в ИСС и др.;

- оказывает пассивное содействие нетравмированной конечностью, если иное специально не оговорено Условиями.

Например, придерживается нетравмированной рукой за сопровождающего;

- касается личных вещей (например, поправляет очки, часы, одежду).

19.9. Неправильные действия участников при переправе по крутонаклонным перилам

Нарушением считается:

19.9.1. При подъёме по перилам – руки ниже карабина или блочного устройства (даже закрытого типа).

19.9.2. При спуске по перилам – на участке свободного скольжения (до точки перегиба перил):

1) у всех спускающихся участников:

- *отсутствуют перчатки или рукавицы*, до остановки самопроизвольного движения, т.е. на участке свободного скольжения (до перегиба перил);

- *руки впереди карабина или блочного устройства* даже закрытого типа;

2) у последнего участника (дополнительно) – *отсутствует снизу подстраховка* основной верёвкой.

Г Л А В А 5.

НАРУШЕНИЯ ТАКТИКИ ПРИ КОМПИЛЯТИВНОЙ СИСТЕМЕ

§20. Общие сведения

20.1. Две системы, два подхода

При соревнованиях с программой по выбору и бонусной (поощрительной) системой определения результатов выступлений, возможные и допустимые действия выступающих по прохождению дистанции заранее оговорены и оценены Условиями в таблице «Номинальная оценка», и участники их выбирают по своему усмотрению при составлении Заявки.

При этом в процессе выступления участники имеют право, получив штраф, допустить отклонение от Заявки, т.е. скорректировать допущенный командой просчёт в процессе планирования выступления.

Поэтому при оценке изменений заявленной тактики при бонусной системе таблицей штрафов, приведенной в разделе Правил «Горный туризм» [1], в основном, нет необходимости пользоваться.

Исключения составляют всего два штрафа:

1) «*Изменение маршрута ...*» – изменение порядка прохождения участниками маршрутов оценивают только иногда, в частности, при проведении соревнований на дистанциях не выше I – II класса, которые носят, кроме всего прочего, и учебный характер.

2) «*Общее впечатление*» – используется независимо от принятой формы проведения соревнований.

§21. Полное изменение заявленных маршрутов (спецприёмов)

Изменены все заявленные маршруты, пункты прохождения, спецприёмы или способы их выполнения	<i>Штраф «Снятие»</i>
--	---------------------------

Дополнительно к определению

Нарушением считается:

Если при прохождении дистанции полностью изменены:

- 1) все предварительно заявленные для использования при прохождении ПС/ТС, ПСП или подлежащие выполнению спецприёмы;
- 2) порядок прохождения всех заявленных маршрутов или выполнения заявленных спецприёмов.

§22. Изменение маршрута (спецприёма) или способа его прохождения (выполнения)

Изменение пути, порядка или способа движения при прохождении маршрута или при выполнении спецприёма	<i>Штраф 5 баллов за каждое</i>
---	---

22.1. Дополнительно к определению

Нарушением считается:

22.1.1. *Если изменен:*

- 1) заявленный путь движения или способ выполнения спецприёма.

Например: заявили прохождение маршрута через **КП1**, а прошли минуя КП1 или через параллельно расположенный **КП2**;

- 2) способ движения при прохождении маршрута или выполнения спецприёма.

Например: вместо заявленного свободного лазания использовали ИТО или вместо подъёма коротким полиспастом применили подвижный блок;

- 3) способ прохождения маршрутов или выполнения спецприёмов.

Например: заявили смену ведущего в **ПС2**, а прошли без смены или заявили подъём пострадавшего в «коконе», а подняли с сопровождающим;

- 4) порядок прохождения маршрутов или выполнения спецприёмов.

Например: заявили прохождение маршрутов в последовательности М1, М2 и М3, а прошли – М3, М2 и М1 или заявили подъём на стремнях, а затем «соло-подъём», а выполнили в обратной последовательности (сначала «соло-подъём»);

5) участник, проходящий маршрут или выполняющий спецприём.

Например: вместо заявленного первым участника № 3, маршрут прошёл участник № 5.

§23. Изменение схемы технического приёма, места его применения или технических средств

Изменены заявленные технические средства, конструктивная или техническая схема в элементах технического приёма или место его применения	Штраф 7 баллов за каждое
---	---

23.1. Дополнительно к определению

Нарушением считается:

23.1.1. *Использование незаявленных технических средств или приёмов.*

Например, вместо:

- 1) «левая – правая» – использовали приём «грудь – нога»;
- 2) карабинного тормоза – применили тормоз Мунтера.

23.1.2. *Изменение заявленных технических средств или приёмов.*

Например:

1) вместо скального молотка – применили в карабинном тормозе в качестве поперечины ледовый крюк («ледобур»);

2) на траверсе вместо заявленной двусторонней командной страховки применили одинарные командные перила с односторонней страховкой;

23.1.3. *Изменение места использования технических средств или технических приёмов.*

Например, вместо:

1) заявленного места применения на ТСП7 – лесенку навешивали на ТСП8;

2) заявленного спуска «пострадавшего» с ПС3 спускали с ПС5.

§24. Изменение способа или порядка транспортировки контрольного груза

Изменены заявленные командой (связкой, участником) способы или порядок транспортировки контрольного груза на определённом маршруте или на участке маршрута	<i>Штраф 3 балла за каждое</i>
--	--

24.1. Дополнительно к определению

Нарушением считается:

24.1.1. Если изменён (изменено):

1) порядок распределения контрольного груза относительно заявленного.

Например: увеличено/уменьшено количество рюкзаков с грузом;

2) участник, транспортирующий контрольный груз.

Например, вместо участника № 1 груз транспортировал № 3;

3) способ подъёма контрольного груза (технический приём).

Например, вместо транспортировки на себе, вытягивали груз верёвкой;

4) место подъёма контрольного груза.

Например: заявили подъём груза по маршруту М3, а подняли по параллельному маршруту М4.

§25. Отклонение от заявленного времени

Время, затраченное на выступление участниками соревнований, не соответствует времени, заявленному тренером/представителем на прохождение дистанции	<i>Штраф 0,2 балла за 1%</i>
--	--------------------------------------

25.1. Дополнительно к определению

25.1.1. *Штраф за отклонение заявленного времени* (Тз) от фактически затраченного участниками соревнований на прохождение дистанции (Тф), при соотношении согласно раздела Правил «Горный туризм» $K_m = 2 \text{ балла/мин}$, определяется по формуле:

$$B_z = 20 \times | T_f - T_z | : T_z. \quad (1)$$

Разница между Тф и Тз берется в минутах по абсолютной величине, а поэтому всегда неотрицательна.

25.1.2. Если в Заявке *время Тз отсутствует*, т.е. команда не заявила Тз (*ошибочно, специально или случайно*), то формула (1) принимает вид:

$$Бз = 20 \times Тф \quad (2)$$

§26. Общее впечатление

Имеют место отдельные проявления и действия, которые нельзя отнести к нарушениям техники или тактики, но они не могут быть проигнорированы судьями	Штраф от 1 и до 5 баллов
--	---

26.1. Дополнительно к определению

26.1.1. Штраф «Общее впечатление» может быть выставлен участникам соревнований только заместителем главного судьи по виду (на дистанции) по согласованию с Главным судьей соревнований.

26.1.2. Нарушение относится к категории предупредительного характера.

26.2. Оценка нарушения

26.2.1. *Нарушением считается*, если участники:

1) в целом не владеют Условиями, не знают своей Заявки, отсутствует слаженная командная работа (участники совершают бесцельные и нечёткие действия, допускают беспорядочную путаницу в верёвках и др.);

2) недостаточно хорошо владеют техническими приёмами, знание которых обязательно для данного вида соревнований и при прохождении дистанции данного класса;

3) заявили тактику и/или выполняют технические приёмы, которые не в полной мере соответствуют характеру дистанции или отдельного ключевого участка маршрута и др.;

4) показали слабую морально-волевую подготовку (недостаточно активная борьба за результат и др.) или плохую общефизическую подготовку (работают на пределе своих возможностей и др.);

5) игнорируют отдельные требования Правил и/или Положения, указания Условий и/или Методических разъяснений;

6) проявляют элементы неспортивного или неэтичного поведения:

- *пререкание с судьями*, выполнение их указаний с определённой задержкой;

- *халатное отношение* к ограничительным и разграничительным указателям и другим элементам оборудования дистанции (после неоднократного предупреждения);

- *использование грубых слов, агрессивных высказываний* в отношении кого-либо в зоне соревнований и/или за её пределами и другие подобные поступки и действия.

26.2.2. *За более грубое проявление неспортивного или неэтичного поведения* (например, употребление нецензурной лексики) Общая часть Правил [1] предусматривает отстранение от выступления на дистанции или снятие с соревнований в целом, как отдельных участников, так и всей команды.

Г Л А В А 6

ОБЩИЕ ТРЕБОВАНИЯ ПО ОБЕСПЕЧЕНИЮ БЕЗОПАСНОСТИ

§27. Общие положения

27.1. Основные требования

27.1.1. *Обеспечение безопасности* при проведении горных соревнований возлагается:

1) на организацию, которой поручено проведение соревнований, и которая должна решать все вопросы, связанные с:

- *обеспечением мероприятия* необходимым количеством и видами снаряжения, инвентаря и материалов для оборудования дистанций;

- *организацией судейства*, в том числе и укомплектованием судьями в достаточном количестве и нужной квалификации и специализации;

2) на ГСК в пределах полномочий, оговоренных Правилами, которые предусматривают принятие мер, исключающих возможность воз-

никновения аварийных ситуаций, связанных с оборудованием дистанций и, в том числе, с организацией судейской страховки, т.е. обеспечение условий для максимально возможного безаварийного выступления участников соревнований;

3) на каждого отдельно взятого участника, который отвечает за все свои личные действия, связанные с нарушением правил безопасности при прохождении маршрутов как по отношению к себе, так и ко всем участникам команды и судьям, обслуживающим дистанцию, вызванные нарушениями техники движения и страховки, а так же условий проведения соревнований.

27.1.2. *Если действие выступающего участника*, по мнению судьи, угрожает безопасности проведения соревнований и связано с опасными для него и/или окружающих последствиями, не зависимо от того, оговорено подобное действие где-то как запрещенный приём или нет, судья обязан приостановить выступление и потребовать, чтобы участник устранил допущенное им нарушение.

27.1.3. *Если указания судьи* участники игнорируют, заместитель главного судьи вида приостанавливает дальнейшее выступление. За отказ выполнить указание судьи, Главный судья может в соответствии с Правилами принять решение о снятии нарушителей, как с дистанции, так и с соревнований за «*невыполнение требований судьи*» или за «*действия, вызывающие опасность для участников, судей и зрителей*».

27.2. Подготовительные мероприятия

27.2.1. *Обеспечить безопасные условия* для проведения соревнований возможно только при комплексном решении ряда организационно-технических, в первую очередь, подготовительных мероприятий, в частности, за счет соблюдения *действующих требований*:

1) по выбору полигона для постановки дистанций и приведению его в безопасное состояние;

2) к используемой оснастке для оборудования дистанций (снаряжению, материалам и инвентарю);

3) к схемам построения дистанций, учитывая особенности полигона;

4) к разработке условий проведения соревнований и прохождения отдельных дистанций.

27.2.2. Для безопасного прохождения дистанций и в соответствии с требованиями Правил *каждый участник соревнований должен быть обеспечен:*

- 1) индивидуальной страховочной системой (ИСС) с самостраховками;
- 2) защитной каской специально оборудованной и сертифицированной;
- 3) спусковым и страховочным устройством, а также карабинами;
- 4) единой, по возможности, формой одежды, которая закрывает локти и колени;
- 5) петлями из репшнура и другим снаряжением (личным и командным), которое участник по своему усмотрению берёт для прохождения дистанции или тип и количество которого определены Положением и/или Условиями.

27.2.3. *В интересах обеспечения безопасности* на период проведения соревнований весь горный массив в районе постановки дистанций *должен быть закрыт* для проведения каких-либо тренировочных, спортивных, учебных, практических и других занятий.

§28. Точки и пункты страховки

28.1. Организация и оборудование пунктов страховки

28.1.1. *Безопасность страхуемого* (того, кого страхуют) и *страхующего* (того, кто страхует) в значительной степени зависит от правильного *выбора места* и *способа организации страховки* (самостраховки).

28.1.2. *При прохождении дистанции* участники организуют:

- 1) страховку – только в предназначенных для этого *грузовых точках* в виде проушины крюка или петли (п. 28.1.5);
- 2) самостраховку – *на пунктах*, оборудованных и/или определённых службой дистанции в виде, как правило, перил или петель, а также проушин крючьев, если иное специально не оговорено Условиями.

28.1.3. *Если согласно Условиям* участники самостоятельно оборудуют точки (ТС) и/или пункты (ПС) страховки, служба дистанции должна обеспечить возможность их подстраховки к судейским точкам. Выполнение участниками блокировки командных ПС/ТС к судейским станциям является обязательным.

28.1.4. *Пункты (точки) страховки* (ПС/ТС) должны представлять собой надежные отдельные грузовые точки в виде, например, шлямбурных крючьев или станций с обязательной подстраховкой к дополнительным (нерабочим) опорам.

28.1.5. *Грузовые точки (петли)*, через которые осуществляют страховку, должны быть *жёстко закреплены*, а поэтому использовать любые перила для организации страховки *категорически запрещается*.

28.2. Защита веревок от повреждений

28.2.1. Трудно оборудовать дистанцию таким образом, чтобы отдельные элементы из верёвки, находясь под нагрузкой, не касались склона. При перемещении верёвки вдоль абразивной поверхности скал происходит интенсивный износ оплётки, повреждение «сердечника» и, в конечном итоге, может произойти её обрыв. Износ верёвки в каждом конкретном случае определяется условиями её работы под нагрузкой, т.е. особенностями перемещения вдоль склона.

28.2.2. *Для предохранения верёвки* от повреждений в местах перегибов должны быть применены защитные устройства:

1) стандартные – изготавливаемые специализированными фирмами;

2) самодельные – наиболее доступные и фактически применяемые на практике (*подкладки, обмотки, рукава и пр.*).

28.2.3. *В качестве материала* для изготовления самодельных средств защиты верёвки используют куски ткани из толстого технического брезента или пластика, а также соответствующие пожарные и технические рукава.

28.2.4. *Закрепляют защитные приспособления*, как правило, к проушинам крючьев или к элементам блокировки с помощью шнура диаметром 2–3 мм. Узкие подкладки и рукава – в одной точке, а широкие – в двух точках по краям.

§29. Судейская и командная страховка

29.1. Общие положения

29.1.1. *Все участники* на дистанции должны находиться в касках и быть обеспечены верхней командной или судейской страховкой, или

находится на самостраховке, за исключением отдельных мест, специально оговоренных Условиями (например, в пределах безопасных зон).

29.1.2. *Все судьи* на дистанции также должны находиться в касках и, при необходимости, на самостраховке.

29.1.3. *Обеспечение участников* выступлений страховкой (само-страховкой) на каждом отдельном участке дистанции оговаривается Условиями.

29.1.4. *Страховка может быть:*

1) верхней (судейской или командной), если страховочная верёвка от страховаемого к страхующему проходит через закреплённый на ПС/ТС карабин, расположенный *выше подошв обуви* страховаемого участника;

2) нижней (только командная), если страховочная верёвка от страховаемого к страхующему проходит, соответственно, через закреплённый на ПС/ТС карабин, расположенный *ниже подошв обуви* страховаемого участника.

29.1.5. Если способ страховки с подвеской в одной ТС невозможно осуществить технически, например, при траверсе с перестёжкой, можно использовать страховку с точкой подвески на скользящем карабине вдоль жёстко натянутых и закреплённых перил из двойной верёвки с обязательным сопровождением скользящего карабина для периодической точечной его фиксации.

29.1.6. *Верёвки* *судейской* и *командной страховки* крепятся к ИСС участника только:

1) спереди и жёстко ввязыванием, если возможно разовое, или с помощью отдельных карабинов с фиксированной муфтой, нагружение которых дополнительно (например, элементами снаряжения) не допускается (п. 19.2);

2) за грузовые точки, которые должны находиться *не ниже уровня груди* участника и *исключать самопроизвольный переворот* его вниз головой с рюкзаком весом не менее *трёх* контрольных грузов (15-18 кг).

29.1.7. *Судейские и командные перила* для самостраховки и передвижения одновременно может нагружать в пределах одного участка перил (между двумя точками жёсткого закрепления), если иное специально не оговорено Условиями (п. 11.2.1, «4»):

1) одинарные (из одной ветви верёвки) – не более чем один участник и неограниченное количество снаряжения и контрольного груза;

2) двойные (из двух ветвей верёвки) – любое количество участников и груза.

29.1.8. *Двойной является верёвка*, состоящая из двух отдельных верёвок или сложенная вдвое одна верёвка, у которой при натяжении одновременно во всех точках сечения нагружены обе ветви.

29.1.9. *Основной является верёвка*, желательного статического типа, диаметром не менее 10 мм и длиной 5 м и более.

29.1.10. *При удержании участника после срыва* недопустимо длительное зависание в ИСС, особенно если он без сознания, так как обхваты ног пережимают кровеносные сосуды и нарушают кровообращение участника.

29.1.11. *Наиболее характерные нарушения* при организации страховки (самоо страховки), приведены в пп.11.1÷11.5, 29.1÷29.5, 30.1 и др.

29.2. Судейская страховка

29.2.1. *Судейской страховкой обеспечиваются:*

1) на подъёме – только поднимающийся в команде первым – *верхний* участник (ведущий);

2) на траверсе – могут обеспечиваться и другие участники согласно указаниям Условий;

3) при переправе – обеспечиваются все участники, если она предусмотрена;

4) на спуске – участники при проведении только *детских* соревнований, а иногда и *новичков*. В остальных случаях все участники обеспечиваются командной страховкой.

29.2.2. *В качестве судейских страховок* следует применять только статические верёвки из химического волокна диаметром не менее 10 ÷ 12 мм и, желательного, *страховочно-спасательного* типа.

29.2.3. *Крепление судейской страховки к ИСС* участника и её отсоединение осуществляется участником под контролем судей в пунктах, специально оговоренных Условиями (как правило, в ПС/ТС).

29.2.4. *Судейская страховка не должна мешать* (задерживать) или *помогать* участнику при прохождении дистанции, а также даже касаться потенциально опасных участков рельефа.

29.2.5. *Следить за надлежащим положением* судейской страховки при прохождении дистанции (осуществлять контроль) обязаны сами участники.

29.2.6. *Если участник предпринял попытку* начала движения без судейской страховки, судья обязан остановить его и потребовать прикрепить судейскую страховку к ИСС.

29.2.7. *Если судья не успел остановить участника*, и тот прошёл маршрут без судейской страховки, следует наказание в виде «снятие» (§9, Потеря страховки).

29.2.8. *Если участник после срыва* не может продолжать подъём (не достаёт к рельефу в висе или обессилил), не считается нарушением плавный его спуск напарником или партнёром на командной страховке к промежуточному или исходному пункту подъёма (согласно указаниям Условий). При этом судейская страховка сопровождает участника до окончания спуска.

29.3. Командная страховка при прохождении маршрута лазанием

29.3.1. *При передвижении лазанием* обеспечиваются верхней командной страховкой, если иное специально не оговорено Условиями:

1) на подъёме – все участники, кроме первого/ведущего.

При подъёме первого *по судейским* перилам, кроме нижней командной страховки, поднимающийся участник должен быть обеспечен подстраховкой.

Например, с помощью симметричного схватывающего узла в два оборота завязанного на судейских перилах петлёй из репшнура;

2) при спуске – все участники, в том числе и спускающийся последним.

29.3.2. *Страховочно-тормозное устройство* должно крепиться в ТС (на ПС), а не на участнике, если иное специально не оговорено Условиями (п. 29.3.4).

29.3.3. *Страховующий участник* должен:

1) постоянно быть:

- *в пределах* ПС (ТС), на которых закреплено страховочно-тормозное устройство или завязан тормозящий узел;

- *в перчатках* (рукавицах, что хуже);

- на самостраховке соответствующей длины;

2) не выпускать из рук, т.е. непрерывно контролировать, верёвку.

29.3.4. При расположении страхующего участника в пределах безопасной зоны где отсутствуют ПС/ТС, Условиями может быть специально разрешено закрепление страховочного устройства на страхующем участнике (п. 2.4.2).

При этом верёвка должна предварительно пройти через карабин, закрепленный на первой ТСП, находящийся не выше уровня плеч страхующего, который обязан отойти от склона на всю длину самостраховки и выставить вперед опорную ногу для восприятия рывка при возможном срыве.

29.3.5. На крутом склоне командную страховку осуществляют через соответствующие ТС:

Во-первых, с использованием командных карабинов, на которых закрепляют:

1) страховочные устройства:

- с ручной фиксацией верёвки (например, «восьмёрка»);

- с автоматической фиксацией верёвки (например, Gri-Gri);

2) «узлы на трение» – тормозящие узлы (например, UIAA).

Во-вторых, иногда через командные карабины (п. 29.4), что должно быть оговорено Условиями, в частности, *если*:

1) на перегибе склона наблюдается значительное трение командной страховки;

2) командная страховка организована на ПС в виде станции из трех или двух грузовых точек с прохождением верёвки через три карабина.

29.3.6. При проведении соревнований на дистанциях не ниже IV класса *допускается* во всех случаях, кроме спуска по верёвке, если иное специально не оговорено Условиями, *страховать одной регулирующей рукой*, но без перехватов верёвки, т.е. скользящими движениями кисти регулирующей руки вдоль верёвки (п. 10.2.4).

29.3.7. При организации страховки в качестве ТС участники соревнований используют только маркированные службой дистанции (изоляционной лентой и пр.) судейские заглушенные карабины (кольца) или верёвочные петли, закреплённые на крючьях или в приспособленных для этого грузовых точках на рельефе, проушины

шлямбурных крючьев, если иное специально не оговорено Условиями.

Например, организация страховки на ледовом склоне на установленных участниками «ледобурах», но с подстраховкой к судейским точкам (как правило, ледовым проушинам).

29.3.8. Запрещается применение для страховки (самостраховки) схватывающих узлов, если иное не оговорено Условиями (п. 30.1).

Например, исключение может быть сделано при подъёме первого по судейским наклонным перилам с нижней страховкой.

29.4. Страховка через карабин

29.4.1. *Страховку непосредственно через карабин* разрешается осуществлять, если иное специально не оговорено Условиями, при соблюдении требований п. 29.4.2, *только в случае:*

- 1) крутизны склона менее 50°, на котором проложен маршрут;
- 2) переправы не крутонаклонной, которая используется для передвижения участников и перемещения груза;
- 3) перехода участников вдоль промежуточных ТСП или вдоль перил, но не при траверсе лазанием;
- 4) особого расположения и/или оборудования пунктов страховки.

Например, при низком расположении и значительном удалении ТС от края перегиба, образованного между отвесным склоном и ПС.

29.4.2. *Страховку через карабин* допускается осуществлять только в соответствующих перчатках или рукавицах. При этом руки должны находиться не ближе 0,5 м от карабина, с обеспечением угла охвата верёвкой карабина, через который осуществляют страховку, $\geq 90^\circ$.

29.5. Самостраховка

29.5.1. *Самостраховку крепить к ИСС участника* целесообразно на уровне пояса беседочной части ИСС, но только *спереди и выше* центра тяжести тела участника. У сертифицированных беседок спереди для этих целей имеется специальная петля (не путать с боковыми петлями для подвески снаряжения!).

29.5.2. *Длина самостраховки* при возможном повисании после срыва участника должна обеспечивать расстояние подошв обуви до поверхности подножья склона (полки) не менее 1 м.

29.5.3. *Не допускается:*

- 1) наращивание самостраховки (свыше 1,5 м), а также использовать самостраховку, которая уже задействована участником, для наращивания командной страховки;
- 2) крепить свою самостраховку к самостраховке напарника (партнёра) или непосредственно к ИСС другого участника команды.

§30. Прочие требования по обеспечению безопасности

30.1. Требования к узлам

30.1.1. *Все узлы при прохождении дистанции* должны не только иметь правильный рисунок (конструктивную схему), но и быть плотно затянутыми (п. 11.5.2).

30.1.2. Технологический зазор между петлями узла должен исключать наличие просветов, т.е. петли должны плотно прилегать друг к другу.

Наличие просвета свидетельствует о том, что имеет место *одно из трёх* нарушений:

- 1) узел недостаточно плотно затянут;
- 2) верёвка подлежит отбраковке, так как потеряла эластичность и стала недопустимо жёсткой;
- 3) вместо альпинистских верёвок пытаются использовать для страховки жёсткие рыбацкие фалы или технические шнуры.

30.2. Требования к снаряжению

30.2.1. *Карабины* для закрепления *судейской страховки* должны иметь *отличную* от других карабинов *маркировку* (окраску).

30.2.2. *Не допускается применять для страховки и самостраховки*, в системах полиспаста и закрепления нагруженных верёвок карабины с муфтами без устройства для их фиксации после проворота.

30.2.3. *Защёлка (муфта) у карабина*, на котором крепится спусковое устройство, должна *находиться в положении сверху*.

30.2.4. *На карабине*, через который проходит командная страховка на ПС/ТС или на ПСП/ТПСП, не допускается закреплять какое-либо снаряжение, кроме облегчающего подъём участника на момент его использования.

30.2.5. **Положение карабина** в рабочем состоянии должно исключать дополнительную *нагрузку* вдоль *поперечной оси* (короткой, не рабочей) и, что особенно опасно, непосредственно на защёлку (муфту) карабина.

30.2.6. **Во избежание самопроизвольного отстёгивания верёвки** при прохождении через карабин, необходимо чтобы **карабин**:

1) на крюк навешивали таким образом, чтобы верёвка:

- *свободно проходила* (без перекручивания) через карабин;

- *в движении завинчивала* муфту карабина;

2) закреплённый на петле оттяжки выходил за перегиб склона на длину, исключаящую упор карабина в склон.

30.2.7. **Допустимая длина оттяжек** определяется Условиями, но не должна превышать вместе с карабинами 0,5 м.

30.2.8. **Применять зажимы** для натяжения перил переправы, у которых кулачки с острыми зубьями, допускается только в системе полиспаста с одним подвижным блоком, если иное специально не оговорено Условиями.

30.2.9. **Всё снаряжение**:

1) необходимо использовать в соответствии с его прямым назначением (пример к п. 19.5.5 «3»);

2) от старта и до финиша (до завершения выступления), включая *верёвки и контрольный груз*, должно быть **закреплённым** к перилам, ТС, к рельефу, к участнику, находиться на участнике или удерживаться руками (п.п. 15.1.1 – 15.1.2).

Не подстрахованными допускается оставлять контрольный груз и снаряжение только в безопасной зоне, что должно быть оговорено Условиями.

30.2.10. **Если участники** в процессе выступления *используют неисправное снаряжение*, судья на дистанции обязан приостановить его применение и потребовать изъять из употребления или выполнить замену на исправное (при наличии его у команды).

Например, перебитой верёвки или петли с повреждённой оплёткой.

30.3. Требования к контрольному грузу

30.3.1. **Контрольный груз выдаёт** участникам соревнований, контролирует его упаковку в командные рюкзаки и проверяет готовность к

безопасной транспортировке на дистанции – судья при участниках, а обеспечение безопасной доставки контрольного груза от старта и до финиша (на дистанции) – контролируют судьи по технике.

30.3.2. *Рюкзак с контрольным грузом* должен быть надёжно застёгнут (завязан), во избежание случайного выпадения всего контрольного груза или его частей, и закреплён к транспортной (грузовой) верёвке, не менее чем в двух точках (например, за лямку и петлю (кольцо) или за две лямки).

30.3.3. *После старта и до окончания выступления* не допускается открывать рюкзак с контрольным грузом и/или оставлять его на дистанции незакреплённым.

30.3.4. Участники не должны допускать падение контрольного груза (например, ронять его, сталкивать или сбрасывать).

30.3.5. *При переправе* не допускается совместное (одновременное) движение по перилам участника и груза (цугом), в том числе контрольного.

30.4. Переправа участников и груза

30.4.1. *Концы* грузовых *верёвок* (перил) при натяжении подвесной переправы закрепляют только к специально оборудованным или оговоренным службой дистанции грузовым точкам, если иное специально не оговорено Условиями (§28).

30.4.2. *После натяжения* переправы длина свободного конца перильной верёвки для закрепления должна составлять не менее 1 м.

30.4.3. *Не допускается закреплять* транспортную (грузовую) верёвку не предназначенными для этого узлами, а также оставлять после натяжения непосредственно на схватывающих узлах или зажимах.

30.4.4. *До начала движения* по подвесной переправе или по перилам все схватывающие узлы и зажимы не должны находиться под нагрузкой непосредственно от рабочей части перил.

30.4.5. *При всех видах переправ* самостраховка участников и пострадавших, исходя из конкретных условий, должна закрепляться к судейским, а при их отсутствии – к командным перилам (п. 11.3.4).

30.4.6. *При переправе запрещается:*

1) переправляться по перилам:

- *крутонаклонным и наклонным* – головой вниз;

- *горизонтальным и пологим* – ногами вперёд;

- *горизонтальным и крутонаклонным* – на блок-зажимах;

2) переправа участников без рукавиц – особенно опасно при проведении соревнований на дистанциях до III класса.

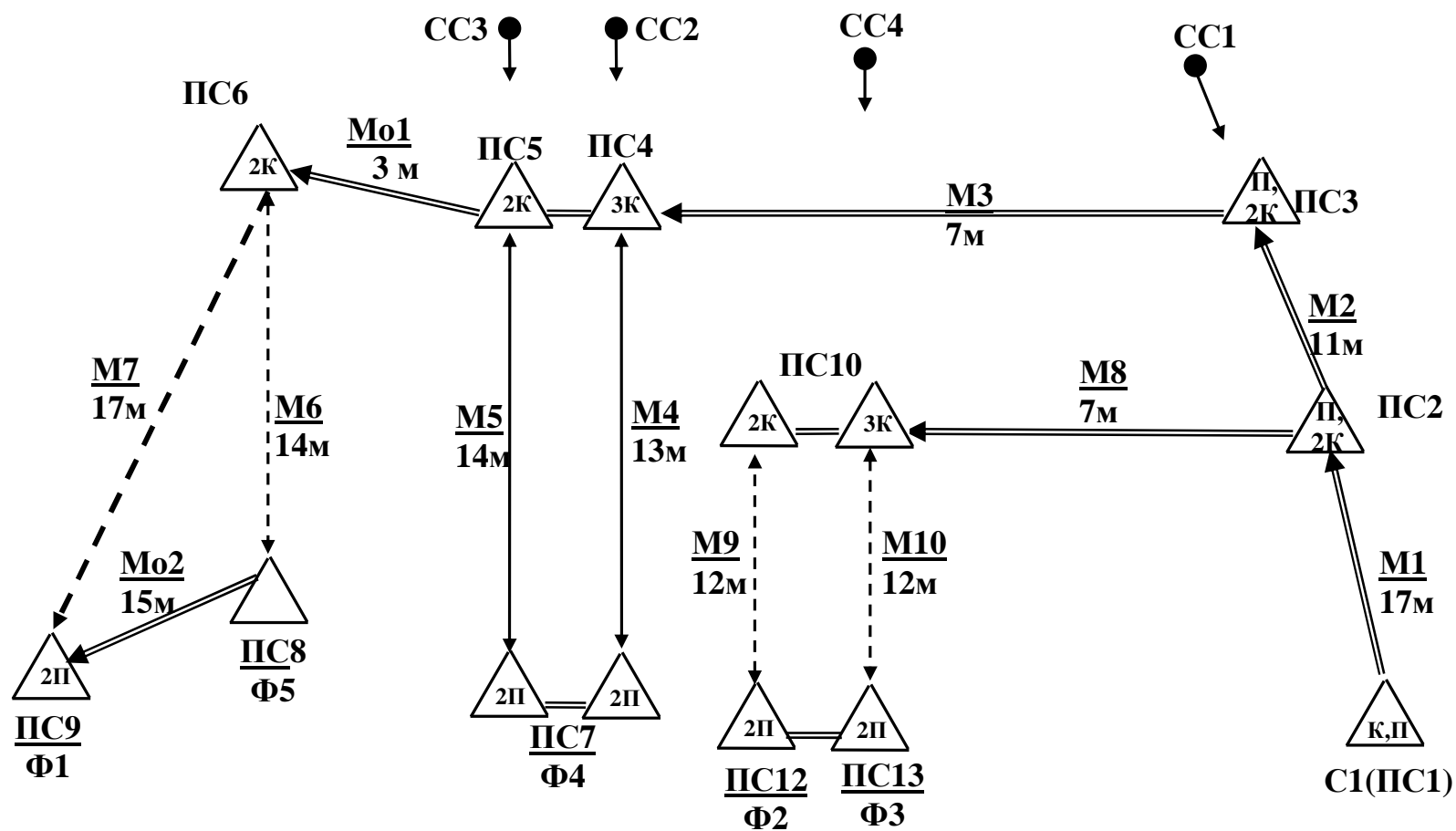


СХЕМА ДИСТАНЦИИ «СПАСАТЕЛЬНЫЕ ТЕХНИЧЕСКИЕ ПРИЁМЫ»
(III и IV класс)

П – петля страховки;
К – судейский карабин (1, 2... - количество)

Приложение 2

МАРШРУТНЫЙ ЛИСТ №1
условий командного прохождения основной части дистанции
III класса вида «Горные препятствия»

Номер маршрута и его граничные пункты		Контр. времена <u>To = 60 мин,</u> <u>Tн = 50 мин</u> и условия их выполнения
Описание очередности при выборе способов прохождения маршрутов и доставки контрольного груза согласно таблице 1		
№ пп	Вариант №1	Вариант №2
	Каждый вариант может проходиться как командой, так и обособленными парами (2 × 2)	
1	M1 или M2 Подъём лазанием по 1-му из маршрутов	M7 или M8 1-ый косой траверс вдоль судейских перил
Промежуточное контрольное время Tп1=15 мин:		
2	M1 или M2 Завершение подъёма не менее 2-х участников к верхним ПС по двум разным маршрутам	M7 или M8 Завершение прохождения командой не менее 1-го косо́го траверса
	[(M1 или M2) или (M3, M4 или M5)] и/или [Mo1 или Mo2]	
3	Спуски по верёвке или переходы поверху между блоками согласно принятой командой тактике	
4	M3, M4 или M5 Подъём лазанием по второму маршруту	M7 или M8 2-ой косой траверс вдоль судейских перил
	Промежуточное контрольное время Tп2=35 мин	
5	M3, M4 или M5 Завершение подъёма лазанием по второму маршруту	M7 или M8 Завершение косо́го траверса вдоль судейских перил
	Финиширование.	

Если за время Tп1 = 15 мин не будет выполнен п.2 МЛ №1, команда переводится на упрощенную часть дистанции с новым To1 = 20 мин.
Упрощённая часть: команда завершает выполнение п. 2, МЛ №1 и участники спускаются по верёвке.
Финиширование.
 Если за время Tп2 = 35 мин не будет выполнен п.5 МЛ №1, команда переводится на укороченную часть дистанции с To2 = 40 мин.
Укороченная часть: команда завершает выполнение п. 5 МЛ №1 и участники спускаются по верёвке.
Финиширование

6	М10 или (М3, М4 или М5)	
	Спуски по верёвке всех участников с контрольным грузом	
7	(ПС1 – Ф1) или (ПС4 – Ф2)	
	Переход всех участников с контрольным грузом в финишную площадку. Финиширование команды	
<i>Дополнительная (бонусная) часть дистанции (не заявляется!)</i>		Оценка по кол. 6 (табл.1)
Очередность прохождения	М6 [(ПС1 – ПС3) или (ПС3 - ПС1)] и/или М9 [(ПС3 – ПС4) или (ПС4 – ПС3)]	1. Контрольными остаются Тн = 50 мин, То = 60 мин. 2. Проходится всей командой. 3. Подъём 1-го участника по судейским перилам. 4. Проходится без контрольного груза и избыточного снаряжения
	Горизонтальный траверс вдоль судейских перил	
	Подъём лазанием по одному из ранее не пройденных маршрутов с последующим спуском по верёвке (варианты 10÷17, табл. 1)	
	Косой траверс вдоль судейских перил по одному из ранее не пройденных маршрутов (варианты 18÷23, табл. 1)	
	(ПС1 – Ф1) или (ПС4 – Ф2)	
	Переход всех участников с контрольным грузом в финишную площадку. Финиширование команды	

ЛИТЕРАТУРА

1. Правила змагань зі спортивного туризму, погоджено Президентом Федерації спортивного туризму України 27.03.2008, затверджено заступником Міністра України у справах сім'ї, молоді та спорту 24.04.2008.

2. Єдина спортивна класифікація України з видів спорту, що не входять до програми Олімпійських ігор, затверджена наказом Міністерства молоді та спорту України 25.12.2009 № 4434 зі змінами та доповненнями від 15.02.2010 № 334.

3. Положення про медичне забезпечення спортивно-масових заходів, затверджено наказом Міністерства охорони здоров'я України від 27.10.2008 № 614.

4. Коган В.Г. Соревнования по технике горного туризма. Методические рекомендации, 2-е издание. — Днепропетровск: Пороги, 2002.— 31с.

5. Коган В. Г. Бонусная система оценки результатов и новая дистанция «Связки». 3-е издание. К.: ПП «Актуальна освіта», 2004.

6. Коган В.Г. Спортивные соревнования. Горный туризм. Методические рекомендации. — К., 2005. — 105 с.

7. Коган В.Г. Горные соревнования. Бланки судейской документации: Методические рекомендации. — К.: ПП «Актуальна освіта», 2006. — 72 с. + Приложение.

8. Коган В.Г. Обучение в спортивном туризме. Часть 3. Судейство соревнований: Методические рекомендации. — К.: ПП «Актуальна освіта», 2007. — 108 с.

РАСШИРЕННЫЙ УКАЗАТЕЛЬ СОДЕРЖАНИЯ

Параграф, пункт	Наименование	Стр.
ГЛАВА 1.		
ОБЩИЕ СВЕДЕНИЯ О СОРЕВНОВАНИЯХ ПО ГОРНОМУ ТУРИЗМУ		
§1	Условия проведения соревнований и показ дистанций	
1.1	Условия проведения соревнований	5
1.2	Назначение условий соревнований	5
1.3	Составные части условий соревнований	6
1.4	Бланк Заявки-карточки	6
1.5	Оценка нарушений тактики	7
§2	Прохождение дистанций	
2.1	Требования к прохождению дистанций	7
2.2	Начало движения	8
2.3	Прохождение маршрутов	8
2.4	Порядок прохождения дистанций	10
2.5	Транспортировка верёвок	12
2.6	Спуск участников	13
2.7	Финиш участников	14
2.8	Соблюдение контрольного времени	14
2.9	Финиш «по особым условиям»	15
§3	Контрольный груз	
3.1	Общие положения	17
3.2	Транспортировка контрольного груза	17
§4	Транспортировка пострадавшего	
4.1	Общие положения	18
4.2	Способы подъёма и спуска пострадавшего	19
4.3	Организация спуска/подъёма пострадавшего	20
4.4	Период пребывания участника «пострадавшим»	22
§5	Переправа участников и груза	
5.1	Подвесная переправа	23
§6	Варианты прохождения дистанций	
6.1	Общие сведения	24
6.2	Основная часть	24
6.3	Укороченная часть	24
6.4	Упрощенная часть	25
6.5	Оборудование дистанций	25

Параграф, пункт	Наименование	Стр.
ГЛАВА 2.		
ОРГАНИЗАЦИЯ СУДЕЙСТВА СОРЕВНОВАНИЙ		
§7	Основные положения судейства	
7.1	Функциональные обязанности судей	26
7.2	Судейский контроль	27
§8	Группы нарушений и их особенности	
8.1	Общие сведения	29
8.2	Оценки различных групп нарушений	29
ГЛАВА 3.		
НАРУШЕНИЯ ТЕХНИКИ СТРАХОВКИ		
§9	Потеря страховки (командной или судейской)	31
§10	Прерванная страховка (командная или судейская)	
10.1	Страховка прервана участником команды, которого страхуют (страхуемым)	32
10.2	Страховка прервана участником команды, который страхует (страхующим)	32
§11	Неправильная страховка	
11.1	Неправильные действия участника, который страхует (страхующего)	33
11.1.1	Связанные со снаряжением (кроме верёвок)	33
11.1.2	Связанные с действиями	34
11.1.3	Связанные с крутизной склона	36
11.2	Неправильные действия участника, которого страхуют и/или участника который страхует	36
11.3	Неправильная организация самостраховки	37
11.3.1	При организации самостраховки	37
11.3.2	При прохождении перил с перестёжкой	38
11.3.4	При подвесной переправе	38
11.4	Неправильная организация страховки при подвесной переправе	38
11.4.1	При переправе по перилам	38
11.4.2	При переправе по наклонным и крутонаклонным перилам	38
11.4.3	Подстраховка на горных соревнованиях	39
11.5	Использование опасных узлов	39
§12	Пропуск точки страховки промежуточной	40
§13	Выход на «маятник»	40

**ГЛАВА 4.
НАРУШЕНИЯ ТЕХНИКИ ДВИЖЕНИЯ**

§14	Срыв верхнего участника с повисанием на судейской страховке	
14.1	Общие положения	41
14.2	Дополнительно к определению	42
§15	Потеря при прохождении дистанции	
15.1	Основные положения по потерям	42
15.2	Потеря контрольного груза – снятие	43
15.3	Потеря каски защитной – снятие	44
15.4	Потеря основного снаряжения	44
15.5	Потеря прочего снаряжения	45
§16	Выход за ограничение	
16.1	Дополнительно к определению	45
§17	Использование опоры за ограничением	
17.1	Особые случаи	46
§18	Использование судейского снаряжения	
18.1	Оценка нарушений	47
§19	Неправильное выполнение технического приёма	
19.1	Дополнительные сведения	48
19.2	Неправильное использование снаряжения	48
19.3	Неправильное использование узлов	49
19.4	Неправильное закрепление транспортных верёвок	50
19.5	Неправильный спуск по верёвке	51
19.6	Неправильные действия при транспортировке контрольного груза	53
19.7	Неправильное оборудование подручных средств для транспортировки пострадавшего	53
19.7.1	При вязке носилок	53
19.7.2	При транспортировке носилок	53
19.7.3	При транспортировке в «коконе»	54
19.8	Неправильные действия при транспортировке пострадавшего с сопровождающим	54
19.8.1	Сопровождающего участника	54
19.8.2	Участников, регулирующих спуск-подъём	55
19.8.3	«Пострадавшего» участника	56
19.9	Неправильные действия участников при переправе по крутонаклонным перилам	56

Параграф, пункт	Наименование	Стр.
ГЛАВА 5. НАРУШЕНИЯ ТАКТИКИ ПРИ КОМПИЛЯТИВНОЙ СИСТЕМЕ		
§20	Общие сведения	57
§21	Полное изменение заявленных маршрутов (спецприёмов)	58
§22	Изменение маршрута (спецприёма) или способа его прохождения (выполнения)	58
§23	Изменение схемы технического приёма, места его применения или технических средств	59
§24	Изменение способа или порядка транспортировки контрольного груза	60
§25	Отклонение от заявленного времени	60
§26	Общее впечатление	
26.1	Дополнительно к определению	61
26.2	Оценка нарушения	61
ГЛАВА 6. ОБЩИЕ ТРЕБОВАНИЯ ПО ОБЕСПЕЧЕНИЮ БЕЗОПАСНОСТИ		
§27	Общие положения	
27.1	Основные требования	62
27.2	Подготовительные мероприятия	63
§28	Точки и пункты страховки	
28.1	Организация и оборудование пунктов страховки	64
28.2	Защита веревок от повреждений	65
§29	Судейская и командная страховка	
29.1	Общие положения	65
29.2	Судейская страховка	67
29.3	Командная страховка при прохождении маршрута лазанием	68
29.4	Страховка через карабин	70
29.5	Самостраховка	70
§30	Прочие требования по обеспечению безопасности	
30.1	Требования к узлам	71
30.2	Требования к снаряжению	71
30.3	Требования к контрольному грузу	72
30.4	Переправа участников и груза	73

Технический редактор и корректор:

Дябло Татьяна Георгиевна

Ответственный за выпуск:

Козий Виктор Георгиевич

Компьютерный дизайн:

И.Г. Якушева

Горная комиссия ФСТУ

Методические разъяснения
по судейству соревнований
по спортивному горному туризму

Разработал В.Г. Коган

Редакционно-издательский комплекс

Подписано к печати 12.12.2012. Формат 30×42×4.

Усл. печат. лист 3,13. Тираж 300 экз. Заказ № 777.

Типография СПД Рубан