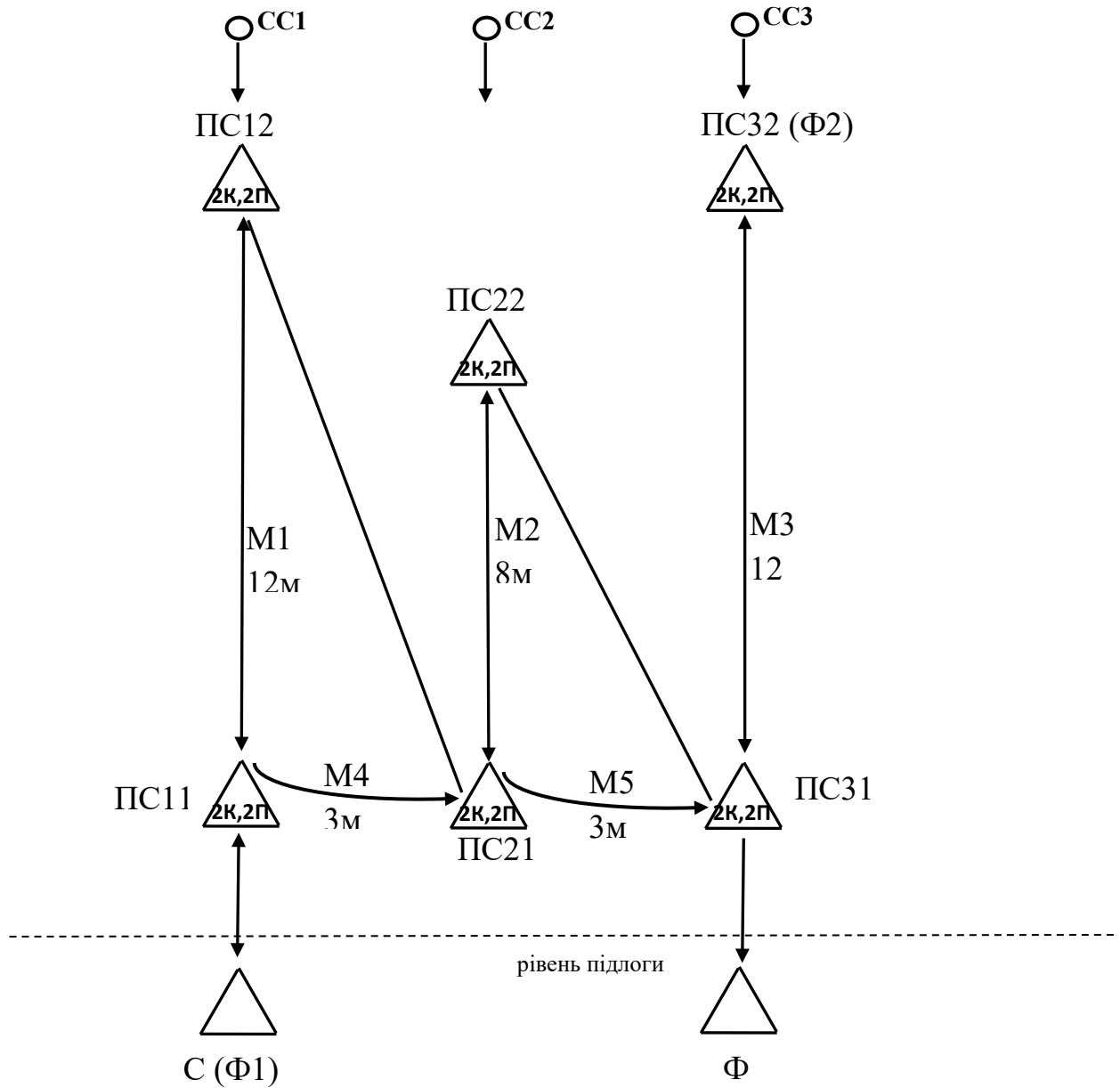


Кубок України зі спортивного гірського туризму на штучному рельєфі
Схема дистанцій «Гірські перешкоди. Змагання зв'язок»
 20 – 22 березня 2020 р. м. Львів, скеледром «Бухта»



Умовні позначення

- точка страхівки та її обладнання: К – заглушений карабін; П – петля робоча;
- маршрут підйому, спуску та траверсу;
- напрямок можливого руху по маршруту;
- суддівські перила;
- CC1 ... CC3 – суддівські страхівки;
- С – пункт старту;
- Ф – пункт фінішу;
- M1...M5 – маршрути дистанції;